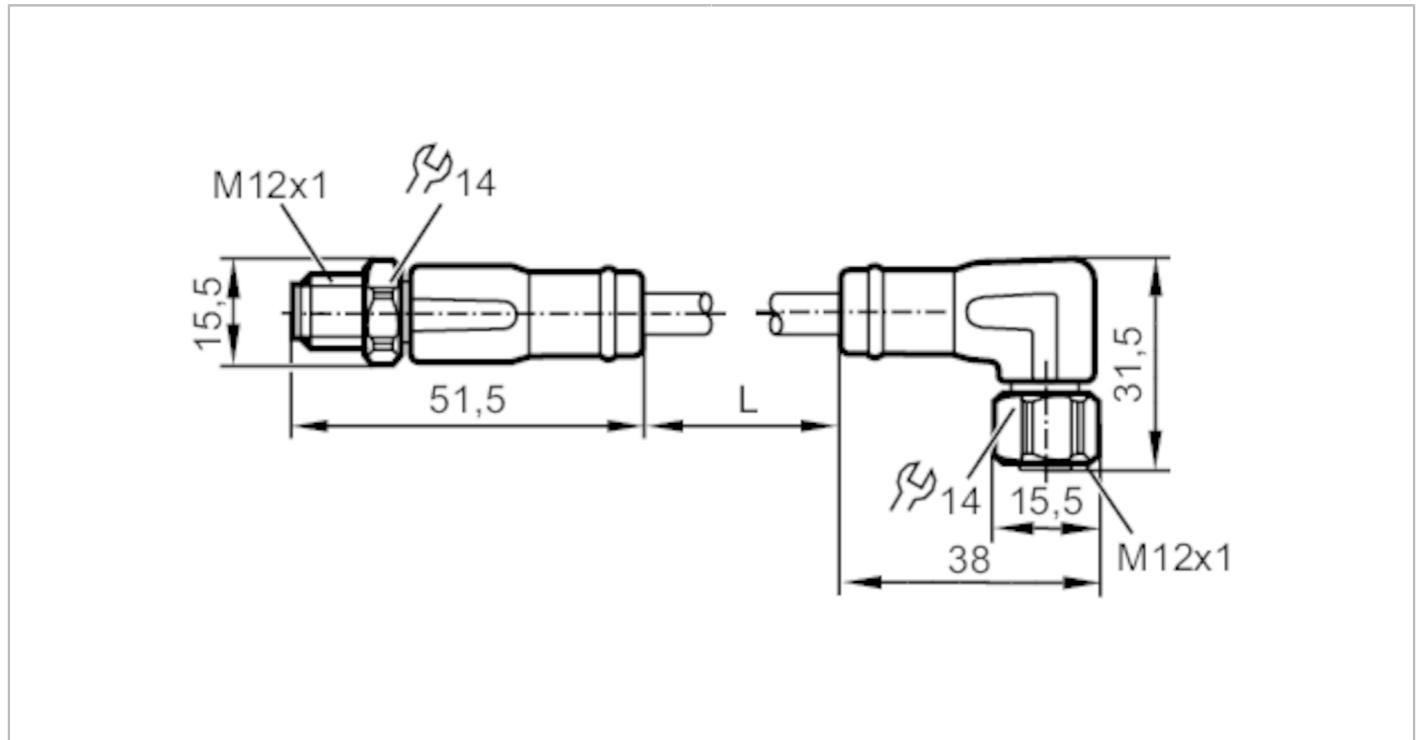


EVF500



Cablu de conectare

VDOAH040VAP0002P04STGH040VAP



| Aplicatie | |
|---|--|
| Caracteristici speciale | fără silicon; Fara Halogen; contacte aurite; Adecvat portcablu |
| Aplicatie | medii igienice si umede din industria alimentara |
| Fără silicon | da |
| Date electrice | |
| Tensiune de lucru [V] | < 250 AC / < 300 DC |
| Clasa de protectie | II |
| Curent total Max. [A] | 4 |
| Condițiile mediului | |
| Temperatură de ambianță [°C] | -25...100 |
| Temperatura ambientala (variabila) [°C] | 0...100 |
| Temperatura depozitare [°C] | -25...55 |
| Umiditate la depozitare [%] | 10...100 |
| Alte condiții climatice pentru stocare conform categoriei declarate | 1K22/ DIN 60721-3-1 |
| Protectie | IP 65; IP 67; IP 68; IP 69K |

EVF500



Cablu de conectare

VDOAH040VAP0002P04STGH040VAP

| Date mecanice | | |
|-------------------|--|--|
| Greutate [g] | 162,9 | |
| Materiale | PP Fara Halogen; Etanșare: EPDM | |
| Material turnat | PP | |
| Material piuliță | inox (1.4404 / 316L) | |
| Adecvat portcablu | da | |
| Adecvat portcablu | Rază de îndoire la aplicații flexibile | min. 10 x diametrul cablului |
| | Viteză lucru | max. 3,3 m/s la 5 m lungime lucru orizontală și accelerație max. de 5 m/s ² |
| | Ciclii îndoire | > 1 Mio. |
| | Deformare la torsiune | ± 180 °/m |

| Observații | |
|---------------------|--------|
| Unitate de ambalare | 1 buc. |

Conectare electrică - mufa

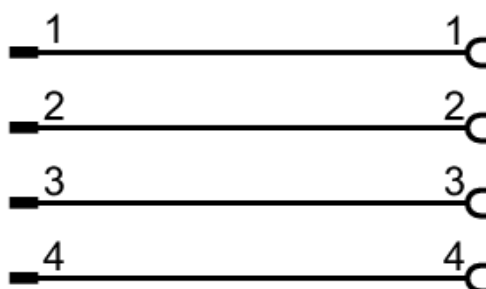
Conector: 1 x M12, drept; Corp turnat: PP; Blocare: inox (1.4404 / 316L); Contacte: aurit; Moment de strângere: 0,6...1,2 Nm



Conectare electrică

Cablu: 2 m, MPPE, Fara Halogen, gri, Ø 6,2 mm; 4 x 1,00 mm² (32 x Ø 0,2 mm)

Racord



Conectare electrică - Conector mama

Conector: 1 x M12, cu cot; Corp turnat: PP; Blocare: inox (1.4404 / 316L); Contacte: aurit; Moment de strângere: 0,6...1,5 Nm

EVF500



Cablu de conectare

VDOAH040VAP0002P04STGH040VAP

