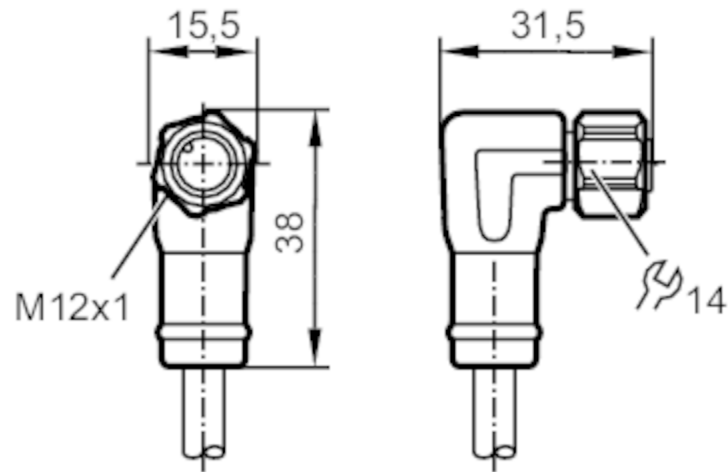


Cabluri de conectare cu mufa

ADOAH040VAP0005P04



Aplicatie	
Caracteristici speciale	fără silicon; Fara Halogen; contacte aurite; Adecvat portcablu
Aplicatie	medii igienice si umede din industria alimentara
Fără silicon	da
Date electrice	
Tensiune de lucru [V]	< 250 AC / < 300 DC
Clasa de protectie	II
Curent total Max. [A]	4
Condițiile mediului	
Temperatură de ambianță [°C]	-25...100
Temperatura ambientala (variabila) [°C]	0...100
Temperatura depozitare [°C]	-25...55
Umiditate la depozitare [%]	10...100
Alte condiții climatice pentru stocare conform categoriei declarate	1K22/ DIN 60721-3-1
Protectie	IP 65; IP 67; IP 68; IP 69K

EVF486



Cabluri de conectare cu mufa

ADOAH040VAP0005P04

Date mecanice		
Greutate [g]	348,5	
Dimensiuni [mm]	31,5 x 15,5 x 38	
Materiale	PP Fara Halogen; Etanșare: EPDM	
Material turnat	PP, Fara Halogen	
Material piuliță	inox (1.4404 / 316L)	
Adecvat portcablu	da	
Adecvat portcablu	Rază de îndoire la aplicații flexibile	min. 10 x diametrul cablului
	Viteză lucru	max. 3,3 m/s la 5 m lungime lucru orizontală și accelerație max. de 5 m/s ²
	Ciclii îndoire	> 1 Mio.
	Deformare la torsiune	± 180 °/m

Observații	
Unitate de ambalare	1 buc.

Conectare electrică	
Cabluri: 5 m, MPPE, Fara Halogen, gri, Ø 6,2 mm; 4 x 1,00 mm ² (32 x Ø 0,2 mm)	

Conectare electrică - Conector mama	
Conector: 1 x M12, cu cot; Corp turnat: PP, Fara Halogen; Blocare: inox (1.4404 / 316L); Contacte: aurit; Moment de strângere: 0,6...1,5 Nm	



EVF486



Cabluri de conectare cu mufa

ADOAH040VAP0005P04

Racord



Culorile conecticii :

BK = negru
BN = maro
BU = albastru
WH = alb