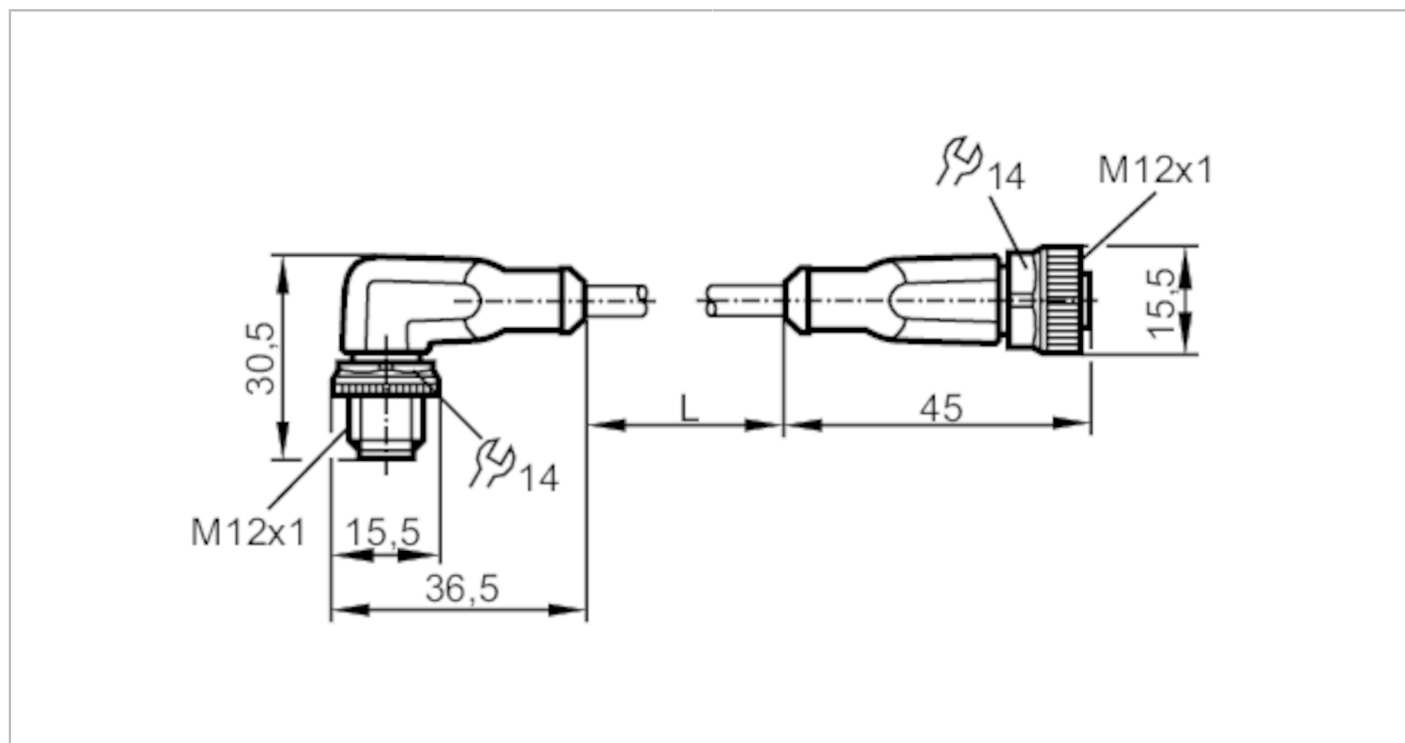


EVC206



Cablu de conectare

VDOGH050MSS0003H05STAH050MSS



Aplicatie	
Caracteristici speciale	fără silicon; Fara Halogen; contacte aurite; Adecvat portcablu
Fără silicon	da
Date electrice	
Tensiune de lucru [V]	< 60 AC/DC
Clasa de protectie	II
Curent total Max. [A]	4; (cULus: 3)
Condițiile mediului	
Temperatură de ambianță [°C]	-25...90
Nota cu privire la temperatura ambientală	cULus: ...75
Temperatura ambientală (variabilă) [°C]	-25...90
Nota despre temperatura mediului	cULus: ...75
Protectie	IP 65; IP 67; IP 68; IP 69K

EVC206



Cablu de conectare

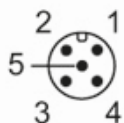
VDOGH050MSS0003H05STAH050MSS

Date mecanice		
Greutate [g]	134,3	
Dimensiuni [mm]	30,5 x 15,5 x 36,5	
Materiale	Capsula: TPU portocaliu; Etanșare: FKM	
Material piuliță	alama, nichelată / alama, nichelată	
Adecvat portcablu	da	
Adecvat portcablu	Rază de îndoire la aplicații flexibile	min. 10 x diametrul cablului
	Viteză lucru	max. 3,3 m/s la 5 m lungime lucru orizontală și accelerație max. de 5 m/s ²
	Ciclii îndoire	> 5 Mio.
	Deformare la torsiune	± 180 °/m

Observații	
Indicații	Consultati fisa tehnica din sesiunea "Descarari"
Unitate de ambalare	1 buc.

Conectare electrică - mufa

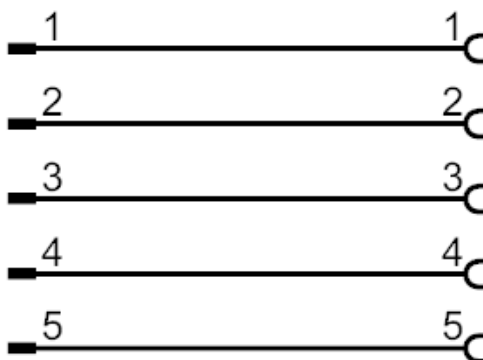
Conector: 1 x M12, cu cot; Blocare: alama, nichelată; Contacte: aurit; Moment de strângere: 0,6...1,5 Nm



Conectare electrică

Cablu: 3 m, PUR, Fara Halogen, negru, Ø 4,6 mm; 5 x 0,34 mm² (42 x Ø 0,1 mm)

Racord



Conectare electrică - Conector mama

Conector: 1 x M12, drept; Blocare: alama, nichelată; Contacte: aurit; Moment de strângere: 0,6...1,5 Nm

EVC206

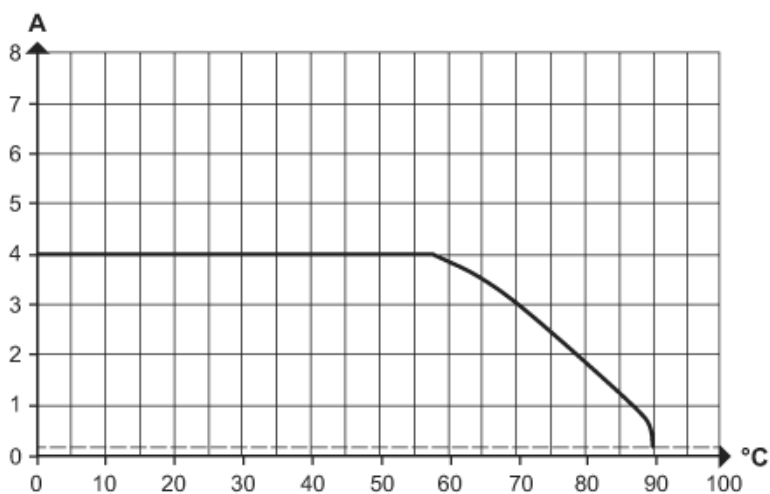


Cablu de conectare

VDOGH050MSS0003H05STAH050MSS



diagrame si grafice



Reducere sarcina $I_{max} * 0.8$ DIN EN 60512-5-2

X Temperatură de ambianță [°C]

Y Curent [A]