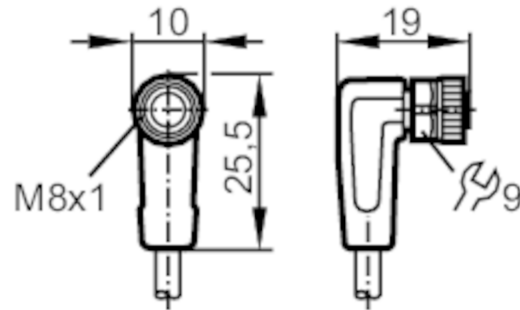


EVC154



Cabluri de conectare cu mufa

ADOAF040MSS0005H04



Aplicatie

Caracteristici speciale	fără silicon; Fara Halogen; contacte aurite; Adecvat portcablu
Fără silicon	da

Date electrice

Tensiune de lucru [V]	< 50 AC / < 60 DC
Clasa de protectie	III
Curent total Max. [A]	3

Condițiile mediului

Temperatură de ambianță [°C]	-25...90
Nota cu privire la temperatura ambientală	cULus: ...80
Temperatura ambientală (variabilă) [°C]	-25...90
Nota despre temperatura mediului	cULus: ...80
Protectie	IP 65; IP 67; IP 68; IP 69K

Date mecanice

Greutate [g]	118,2
Dimensiuni [mm]	19 x 10 x 25,5
Materiale	Capsula: TPU portocaliu; Etanșare: FKM
Material piuliță	alama, nichelată
Adecvat portcablu	da

EVC154



Cabluri de conectare cu mufa

ADOAF040MSS0005H04

Adecvat portcablu	Rază de îndoire la aplicații flexibile	min. 10 x diametrul cablului
	Viteză lucru	max. 3,3 m/s la 5 m lungime lucru orizontală și accelerație max. de 5 m/s ²
	Ciclii îndoire	> 5 Mio.
	Deformare la torsiune	± 180 °/m

Observații

Unitate de ambalare	1 buc.
---------------------	--------

Conectare electrică

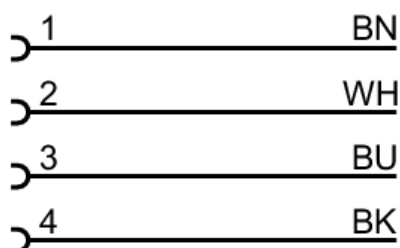
Cablu: 5 m, PUR, Fara Halogen, negru, Ø 3,7 mm; 4 x 0,25 mm² (32 x Ø 0,1 mm)

Conectare electrică - Conector mama

Conector: 1 x M8, cu cot; codificare: A; Blocare: alama, nichelată; Contacte: aurit; Moment de strângere: 0,3...0,5 Nm



Racord



	Culorile conecticii :
BK =	negru
BN =	maro
BU =	albastru
WH =	alb