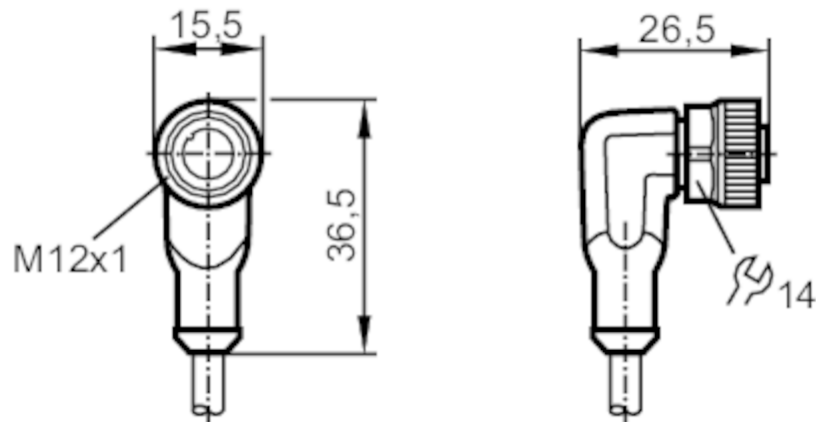


Cabluri de conectare cu mufa

ADOAH040MSS0020H04

Consultati fisa tehnica din sesiunea "Descarcari"



Aplicatie	
Caracteristici speciale	fără silicon; Fara Halogen; contacte aurite; Adecvat portcablu
Fără silicon	da
Date electrice	
Tensiune de lucru [V]	< 250 AC / < 300 DC
Clasa de protectie	II
Curent total Max. [A]	4
Condițiile mediului	
Temperatură de ambianță [°C]	-25...90
Nota cu privire la temperatura ambientală	cULus: ...75
Temperatura ambientală (variabila) [°C]	-25...90
Nota despre temperatura mediului	cULus: ...75
Temperatura depozitare [°C]	-25...55
Umiditate la depozitare [%]	10...100
Alte condiții climatice pentru stocare conform categoriei declarate	1K22/ DIN 60721-3-1
Protectie	IP 65; IP 67; IP 68; IP 69K
Date mecanice	
Greutate [g]	548,9

EVC087



Cabluri de conectare cu mufa

ADOAH040MSS0020H04

Dimensiuni [mm]	26,5 x 15,5 x 36,5	
Material turnat	TPU	
Material piuliță	alama, nichelată	
Material de etansare	FKM	
Adecvat portcablu	da	
Adecvat portcablu	Rază de îndoire la aplicații flexibile	min. 10 x diametrul cablului
	Viteză lucru	max. 3,3 m/s la 5 m lungime lucru orizontală și accelerație max. de 5 m/s ²
	Ciclii îndoire	> 5 Mio.
	Deformare la torsiune	± 180 °/m

Observații

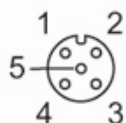
Indicații	Consultati fisa tehnica din sesiunea "Descarcari"
Unitate de ambalare	1 buc.

Conectare electrică

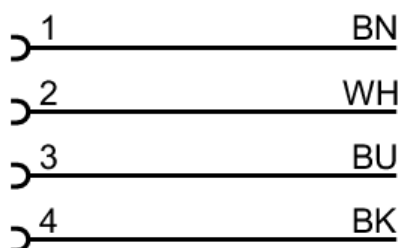
Cablu: 20 m, PUR, Fara Halogen, negru, Ø 4,3 mm; 4 x 0,34 mm² (42 x Ø 0,1 mm)

Conectare electrică - Conector mama

Conector: 1 x M12, cu cot; codificare: A; Corp turnat: TPU, portocaliu; Blocare: alama, nichelată; Etanșare: FKM; Contacte: aurit; Moment de strângere: 0,6...1,5 Nm



Racord



Culorile conecticii :
BK = negru
BN = maro
BU = albastru
WH = alb

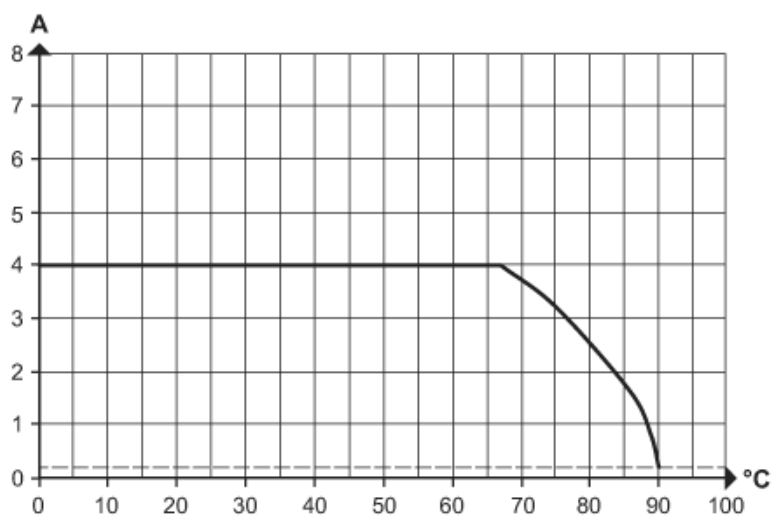


Cabluri de conectare cu mufa

ADOAH040MSS0020H04

diagrame si grafice

Curba caracteristica pentru reducere

Reducere sarcina $I_{max} * 0.8$ (DIN EN 60512-5-2)

X Temperatură de ambianță [°C]

Y Curent [A]