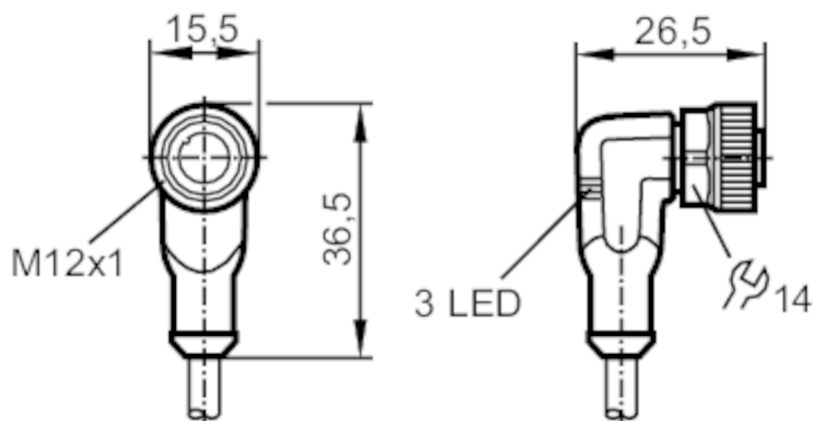




Cabluri de conectare cu mufa

ADOAH043MSS0002H04

Consultati fisa tehnica din sesiunea "Descarari"



Aplicatie

Caracteristici speciale	fără silicon; Fara Halogen; contacte aurite; Adecvat portcablu
-------------------------	--

Fără silicon	da
--------------	----

Date electrice

Tensiune de lucru [V]	10...36 DC
-----------------------	------------

Clasa de protectie	II
--------------------	----

Curent total Max. [A]	4
-----------------------	---

Iesiri

Model electric	PNP
----------------	-----

Condițiile mediului

Temperatură de ambianță [°C]	-25...90
------------------------------	----------

Nota cu privire la temperatura ambientala	cULus: ...75 °C
---	-----------------

Temperatura ambientala (variabila) [°C]	-25...90
---	----------

Nota despre temperatura mediului	cULus: ...75 °C
----------------------------------	-----------------

Protectie	IP 65; IP 67; IP 68; IP 69K
-----------	-----------------------------

Teste / certificari

MTTF [ani]	20027
------------	-------



Cabluri de conectare cu mufa

ADOAH043MSS0002H04

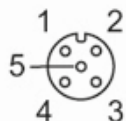
Date mecanice		
Greutate [g]	86	
Dimensiuni [mm]	26,5 x 15,5 x 36,5	
Materiale	Capsula: TPU negru transparent; Etanșare: FKM	
Material piuliță	alama, nichelată	
Adecvat portcablu	da	
Adecvat portcablu	Rază de îndoire la aplicații flexibile	min. 10 x diametrul cablului
	Viteză lucru	max. 3,3 m/s la 5 m lungime lucru orizontală și accelerație max. de 5 m/s ²
	Ciclii îndoire	> 5 Mio.
	Deformare la torsiune	± 180 °/m

Afisaj / elemente de operare		
Display	Stare de funcționare	2 x LED, galben
	Operare	1 x LED, verde

Observații	
Indicații	Consultati fisa tehnica din sesiunea "Descarcari"
Unitate de ambalare	1 buc.

Conectare electrică	
Cablul: 2 m, PUR, Fara Halogen, negru, Ø 4,3 mm; 4 x 0,34 mm ² (42 x Ø 0,1 mm)	

Conectare electrică - Conector mama	
Conector: 1 x M12, cu cot; Blocare: alama, nichelată; Contacte: aurit; Moment de strângere: 0,6...1,5 Nm	



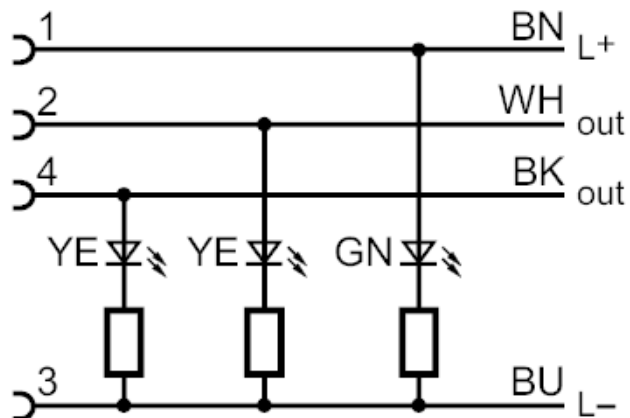
EVC007



Cabluri de conectare cu mufa

ADOAH043MSS0002H04

Racord



Culorile conecticii :

BK =	negru
BN =	maro
BU =	albastru
WH =	alb