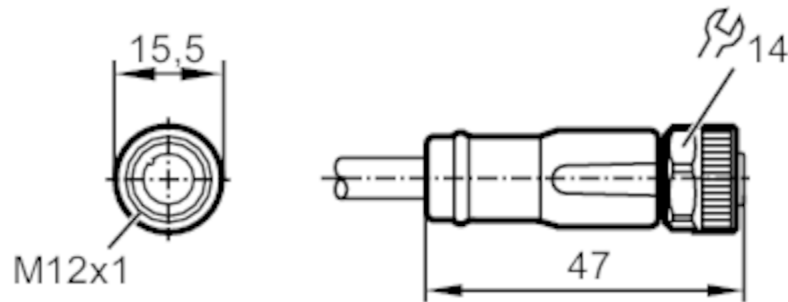




Cabluri de conectare cu mufa

ADOGH050MSE0005C05



Aplicatie		
Caracteristici speciale	Fara Halogen; contacte aurite; cablu ecranat; Adecvat portcablu	
Aplicatie	CAN bus	
Date electrice		
Tensiune de lucru [V]	32 DC; (fire 4+5: 5 V)	
Curent total Max. [A]	4; (fire 4+5: 0,05 A)	
Condițiile mediului		
Temperatură de ambianță [°C]	-25...80	
Protectie	IP 67; IP 68; IP 69K	
Date mecanice		
Greutate [g]	511,3	
Dimensiuni [mm]	15,5 x 15,5 x 47	
Material turnat	TPU	
Material piuliță	alama, nichelată	
Material de etansare	FKM	
Adecvat portcablu	da	
Adecvat portcablu	Rază de îndoire la aplicații flexibile	min. 10 x diametrul cablului
	Viteză lucru	max. 3,3 m/s la 5 m lungime lucru orizontală și accelerație max. de 5 m/s ²
	Ciclii îndoire	> 5 Mio.
	Deformare la torsiune	± 180 °/m
Observații		
Observații	Rezistorul terminal CAN-Bus (120 Ω) este integrat in conectorul M12	
Unitate de ambalare	1 buc.	

EVC958



Cabluri de conectare cu mufa

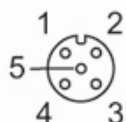
ADOGH050MSE0005C05

Conectare electrică

Cablu: 5 m, PUR, Fara Halogen, violet, Ø 8,4 mm, ecranat; RD / BK: 2 x 0,75 mm² (42 x Ø 0,15 mm) + WH / BU: 2 x 0,5 mm² (19 x Ø 0,19 mm) + screen: 1 x 0,75 mm² (42 x Ø 0,15 mm)

Conectare electrică - Conector mama

Conector: 1 x M12, drept; codificare: A; Corp turnat: TPU, negru; Blocare: alama, nichelată; Etanșare: FKM; Contacte: aurit; Moment de strângere: 0,6...1,5 Nm



Racord

