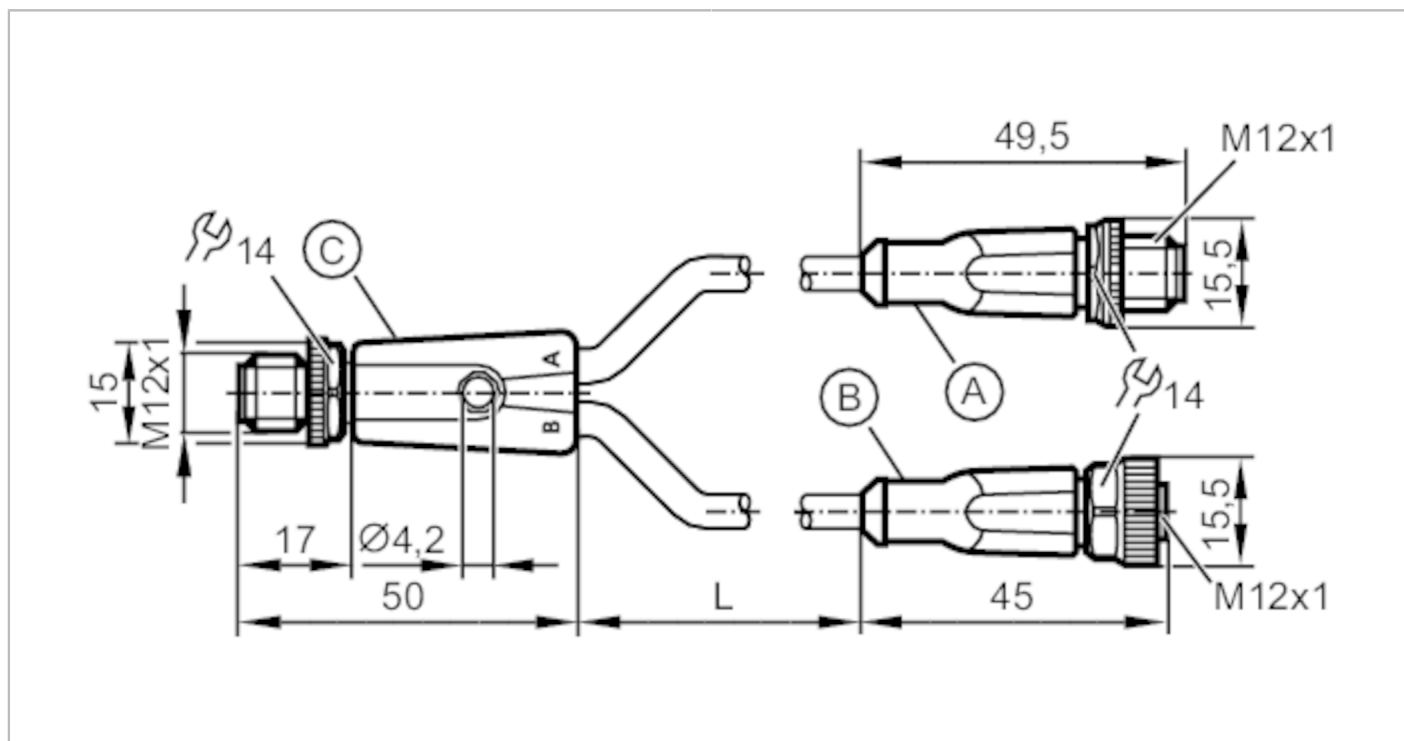


# EVC843



## Cablu de conexiune in Y

YSDGH050MSS0002H05STGH040MSS



Aplicatie		
Caracteristici speciale	fără silicon; Fara Halogen; contacte aurite; Adecvat portcablu	
Fără silicon	da	
Date electrice		
Tensiune de lucru [V]	24 DC	
Clasa de protectie	III	
Curent total Max. [A]	3	
Condițiile mediului		
Temperatură de ambianță [°C]	-25...90	
Protectie	IP 65; IP 67; IP 68; IP 69K	
Date mecanice		
Greutate [g]	187	
Materiale	Cablu cu conector tata: TPU portocaliu; Cabluri de conectare cu mufa: TPU portocaliu; Etanșare: Viton	
Material piuliță	alama, nichelată / alama, nichelată / alama, nichelată	
Adecvat portcablu	da	
Adecvat portcablu	Rază de îndoire la aplicații flexibile	min. 10 x diametrul cablului
	Viteză lucru	max. 3,3 m/s la 5 m lungime lucru orizontală și accelerație max. de 5 m/s <sup>2</sup>
	Ciclii îndoire	> 5 Mio.
	Deformare la torsiune	± 180 °/m
Observații		
Indicații	Consultati fisa tehnica din sesiunea "Descarari"	
Unitate de ambalare	1 buc.	

# EVC843



## Cablu de conexiune in Y

YSDGH050MSS0002H05STGH040MSS

### Conectare electrică - mufa C

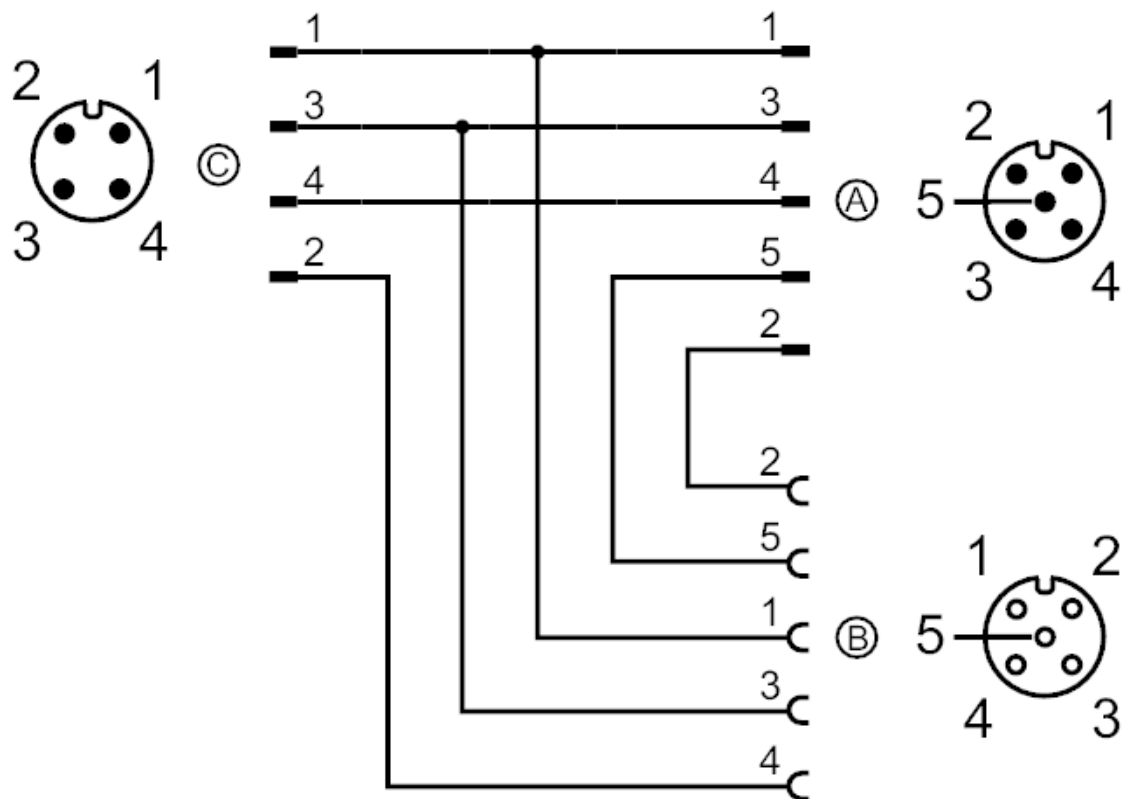
Conector: M12; Corp turnat: TPU, negru; Blocare: piuliță olandeză, alama, nichelată; Etanșare: Viton; Contacte: aurit; Moment de strângere: 0,6...1,5 Nm; Se va ține seama de valoarea maximă a contrapiesei!



### Conectare electrică

Cablu: 2 m, PUR, Fara Halogen, negru, Ø 4,9 mm; 5 x 0,34 mm<sup>2</sup> (42 x Ø 0,1 mm) + 5 x 0,34 mm<sup>2</sup> (42 x Ø 0,1 mm)

### Racord



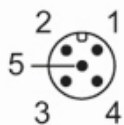
### Conectare electrică - mufa A

Conector: M12; Corp turnat: TPU, negru; Blocare: piuliță olandeză, alama, nichelată; Etanșare: Viton; Contacte: aurit; Moment de strângere: 0,6...1,5 Nm; Se va ține seama de valoarea maximă a contrapiesei!



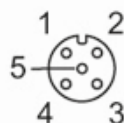
## Cablu de conexiune in Y

YSDGH050MSS0002H05STGH040MSS

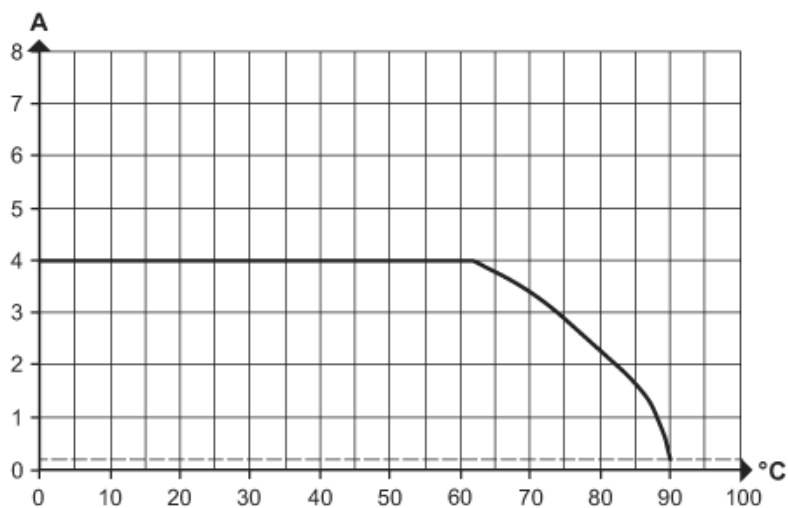


### Conectare electrică - Doză B

Conector: M12; Corp turnat: TPU, negru; Blocare: piuliță olandeză, alama, nichelată; Etanșare: Viton; Contacte: aurit; Moment de strângere: 0,6...1,5 Nm; Se va ține seama de valoarea maximă a contrapiesei!



### diagrame si grafice



Reducere sarcina  $I_{max} * 0.8$  DIN EN 60512-5-2

X Temperatură de ambianță [°C]

Y Curent [A]