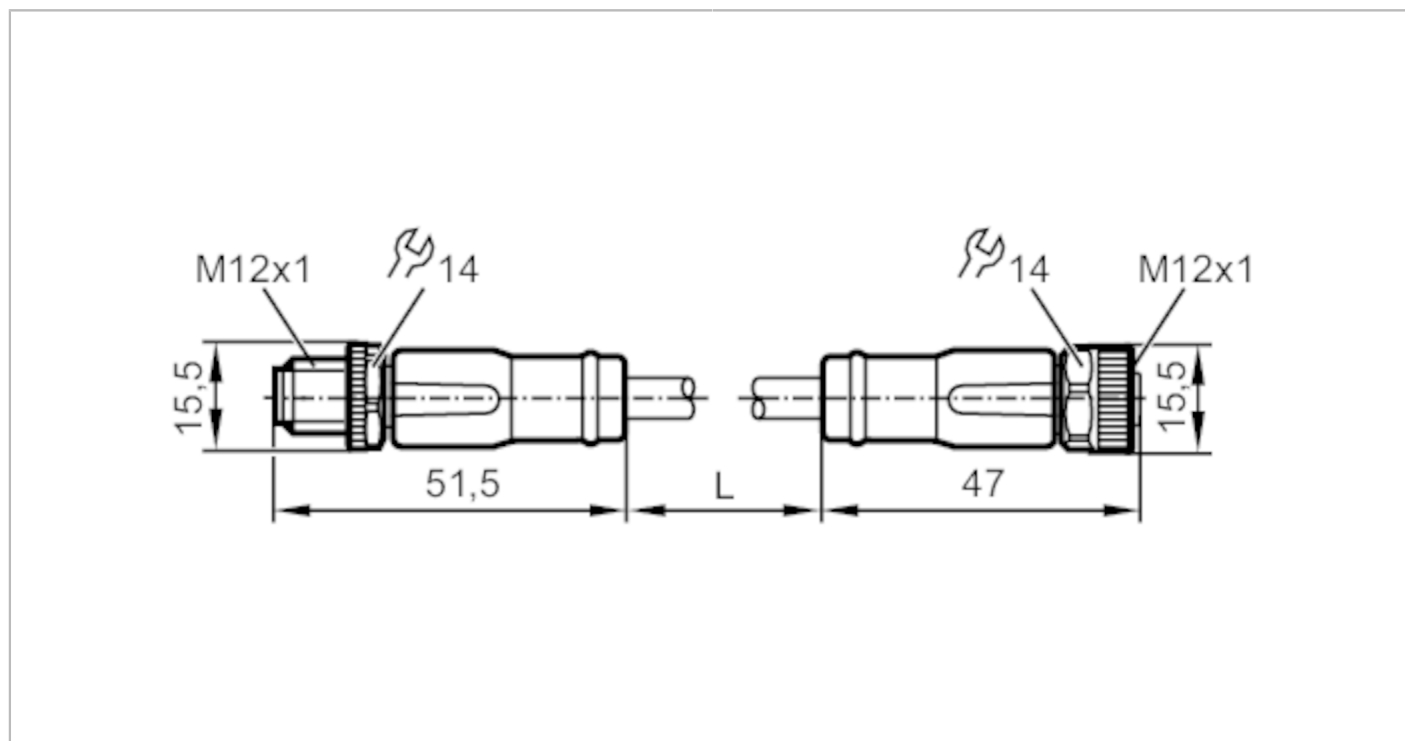


EVC717



Cablu de conectare

VDOGH040MSP00,5H04STGH040MSP



Aplicatie

Caracteristici speciale	fără silicon; Fara Halogen; contacte aurite; Adecvat portcablu
Fără silicon	da

Date electrice

Tensiune de lucru [V]	< 250 AC / < 300 DC
Clasa de protectie	II
Curent total Max. [A]	4

Condițiile mediului

Temperatură de ambianță [°C]	-25...90
Temperatura ambientală (variabilă) [°C]	-25...90
Temperatura depozitare [°C]	-25...55
Umiditate la depozitare [%]	10...100
Alte condiții climatice pentru stocare conform categoriei declarate	1K22/ DIN 60721-3-1
Protectie	IP 65; IP 67; IP 68; IP 69K

EVC717



Cablu de conectare

VDOGH040MSP00,5H04STGH040MSP

Date mecanice		
Greutate [g]	69,9	
Materiale	Capsula: TPU portocaliu; Etanșare: FKM	
Material piuliță	alama, nichelată	
Adecvat portcablu	da	
Adecvat portcablu	Rază de îndoire la aplicații flexibile	min. 10 x diametrul cablului
	Viteză lucru	max. 3,3 m/s la 5 m lungime lucru orizontală și accelerație max. de 5 m/s ²
	Ciclii îndoire	> 5 Mio.
	Deformare la torsiune	± 180 °/m

Observații	
Unitate de ambalare	1 buc.

Conectare electrică - mufa

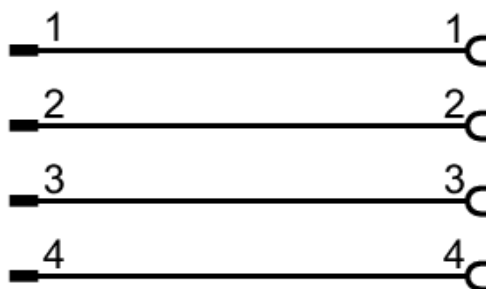
Conector: 1 x M12, drept; Blocare: alama, nichelată; Contacte: aurit; Moment de strângere: 0,6...1,5 Nm



Conectare electrică

Cablu: 0,5 m, PUR, Fara Halogen, negru, Ø 6,2 mm; 4 x 1,00 mm² (32 x Ø 0,2 mm)

Racord



Conectare electrică - Conector mama

Conector: 1 x M12, drept; Blocare: alama, nichelată; Contacte: aurit; Moment de strângere: 0,6...1,5 Nm

EVC717



Cablu de conectare

VDOGH040MSP00,5H04STGH040MSP

