

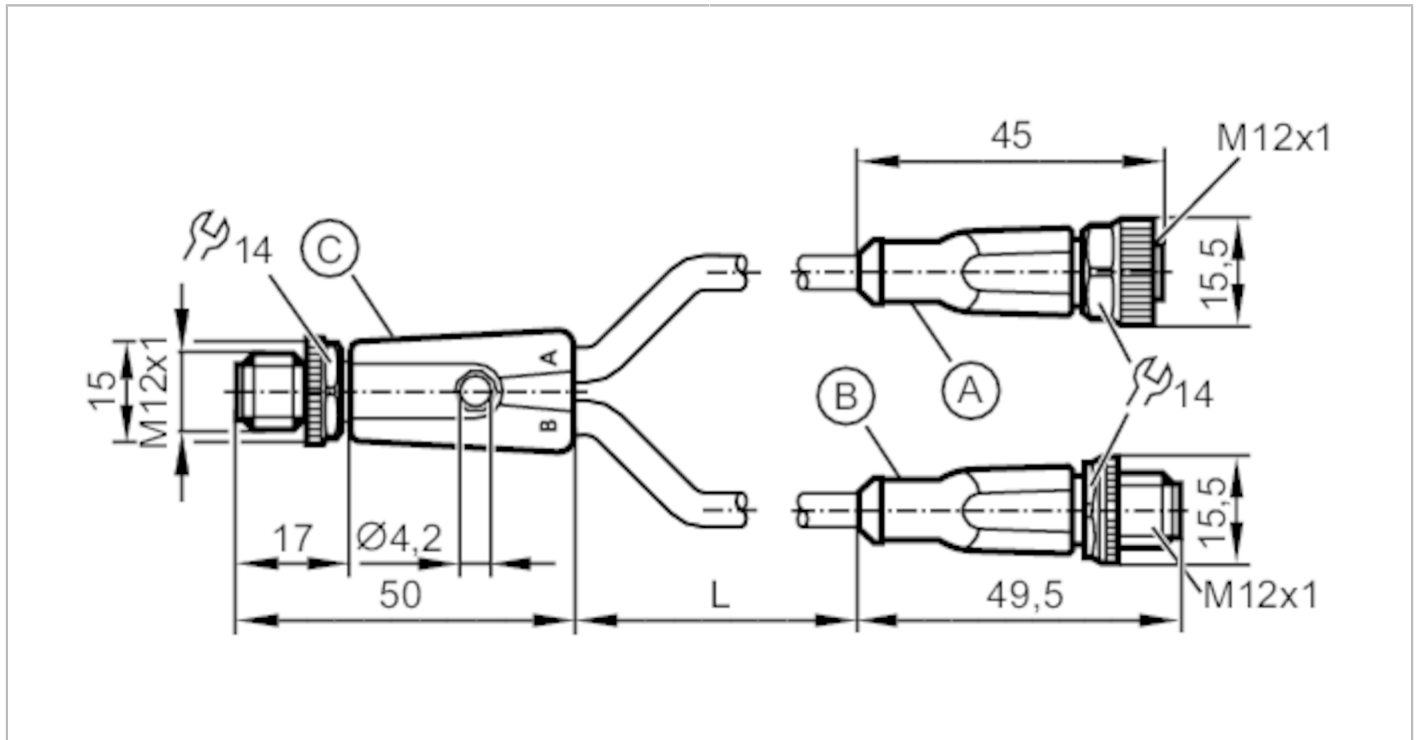
EVC693



Cablu de conexiune in Y

YDSGHDA0MSS0001HDASTGH030MSS

Consultati fisa tehnica din sesiunea "Descarari"



Aplicatie		
Caracteristici speciale	fără silicon; Fara Halogen; contacte aurite; Adecvat portcablu	
Fără silicon	da	
Date electrice		
Tensiune de lucru [V]	< 24 DC	
Clasa de protectie	III	
Curent total Max. [A]	4	
Condițiile mediului		
Temperatură de ambianță [°C]	-25...90	
Protectie	IP 65; IP 67; IP 68; IP 69K	
Date mecanice		
Greutate [g]	113,6	
Material turnat	TPU, Fara Halogen / TPU, Fara Halogen	
Material piuliță	alama, nichelată	
Material de etansare	FKM	
Tip conector	M12	
Adecvat portcablu	da	
Adecvat portcablu	Rază de îndoire la aplicații flexibile	min. 10 x diametrul cablului
	Viteză lucru	max. 3,3 m/s la 5 m lungime lucru orizontală și accelerație max. de 5 m/s ²
	Ciclii îndoire	> 5 Mio.
	Deformare la torsiune	± 180 °/m

EVC693



Cablu de conexiune in Y

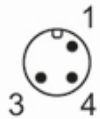
YDSGHDA0MSS0001HDASTGH030MSS

Observații

Indicații	Consultati fisa tehnica din sesiunea "Descarcari"
Unitate de ambalare	1 buc.

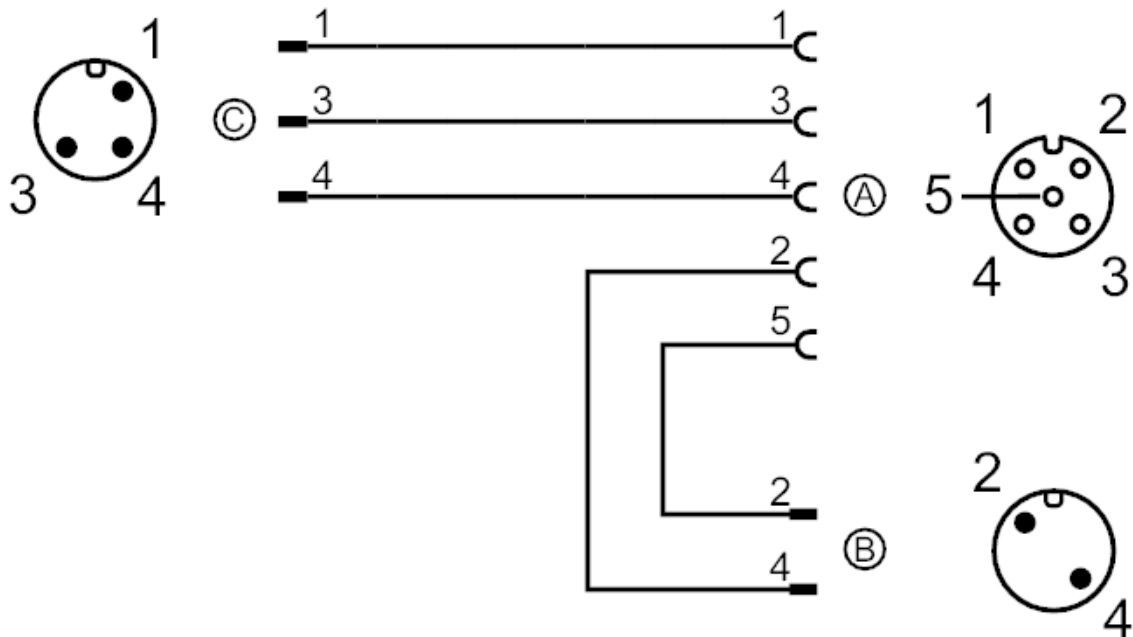
Conectare electrică - mufa C

Conector: M12, drept; Corp turnat: TPU, Fara Halogen, portocaliu; Blocare: piuliță olandeză, alama, nichelată; Contacte: aurit; Moment de strângere: 0,6...1,5 Nm; Se va ține seama de valoarea maximă a contrapieseii!



Conectare electrică

Racord



Conectare electrică - Conector mama A

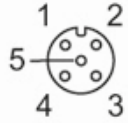
Conector: M12, drept; Corp turnat: TPU, Fara Halogen, portocaliu; Blocare: piuliță olandeză, alama, nichelată; Etanșare: FKM; Contacte: aurit; Moment de strângere: 0,6...1,5 Nm; Se va ține seama de valoarea maximă a contrapieseii!

EVC693



Cablu de conexiune in Y

YDSGHDA0MSS0001HDASTGH030MSS



Conectare electrică - Doză A

Cablu: 1 m, PUR, Fara Halogen, negru, Ø 4,9 mm; 5 x 0,34 mm² (42 x Ø 0,1 mm)

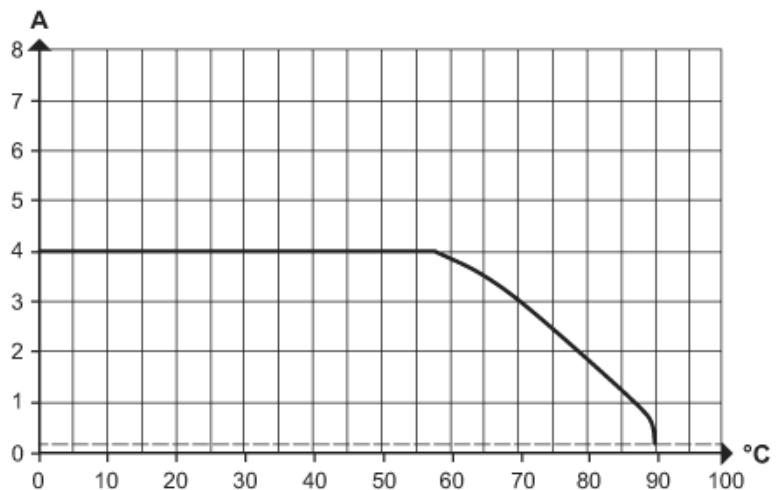
Conectare electrică - mufa B

Cablu: 1 m, PUR, Fara Halogen, negru, Ø 4,9 mm; 2 x 0,34 mm² (42 x Ø 0,1 mm)

Conector: M12, drept; Corp turnat: TPU, Fara Halogen, portocaliu; Blocare: piuliță olandeză, alama, nichelată; Contacte: aurit; Moment de strângere: 0,6...1,5 Nm; Se va ține seama de valoarea maximă a contrapieseii!



diagrame si grafice



Reducere sarcina $I_{max} * 0.8$ DIN EN 60512-5-2

X Temperatură de ambianță [°C]

Y Curent [A]