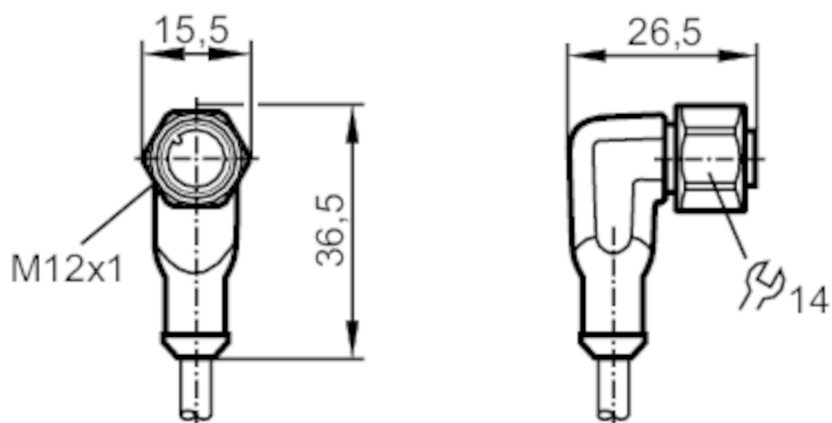


# EVM061



## Cabluri de conectare cu mufa

ADOAH040VAS0005H04



### Aplicatie

Caracteristici speciale	fără silicon; Fara Halogen; contacte aurite; Adecvat portcablu
Aplicatie	aplicatii in special in medii deosebit de dure
Fără silicon	da

### Date electrice

Tensiune de lucru [V]	< 250 AC / < 300 DC
Clasa de protectie	II
Curent total Max. [A]	4

### Condițiile mediului

Temperatură de ambianță [°C]	-40...90
Nota cu privire la temperatura ambientală	cULus: ...75 °C
Temperatura ambientală (variabilă) [°C]	-25...90
Nota despre temperatura mediului	cULus: ...75 °C
Protectie	IP 65; IP 67; IP 68; IP 69K

# EVM061



## Cabluri de conectare cu mufa

ADOAH040VAS0005H04

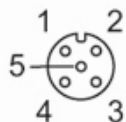
Teste / certificari		
Rezistenta la vibratii	EN 60068-2-6 Fc	20 g (10...3000 Hz) / -20 °C / 50 °C 50 cicluri de mers pe frecventa; 1 octava pe minut in 3 axe
Rezistență la șoc	EN 60068-2-27 Ea	100 g 11 ms semi-sinus; 6 socuri pentru fiecare in fiecare directie de-a lungul celor trei axe de coordonate / -40 °C / 85 °C
Rezistenta la socuri repetate	EN 60068-2-29 Eb	40 g 6 ms; 4000 de socuri fiecare in fiecare directie a celor trei axe de coordonate / -20 °C / 50 °C
Schimbari rapide de temperatura	EN 60068-2-14 Na	TA = -40°C; TB = 85°C; t1 = 30 min; t2 = < 10 s 50 cicluri
Test pulverizare solutie salina	EN 60068-2-52 Kb	nivel severitate 5 (4 cicluri test)

Date mecanice		
Greutate [g]	179	
Dimensiuni [mm]	26,5 x 15,5 x 36,5	
Materiale	Capsula: TPU portocaliu; Etanșare: FKM	
Material piuliță	inox (1.4404 / 316L)	
Adecvat portcablu	da	
Adecvat portcablu	Rază de îndoire la aplicații flexibile	min. 10 x diametrul cablului
	Viteză lucru	max. 3,3 m/s la 5 m lungime lucru orizontală și accelerație max. de 5 m/s <sup>2</sup>
	Ciclii îndoire	> 5 Mio.
	Deformare la torsiune	± 180 °/m

Observații	
Unitate de ambalare	1 buc.

Conectare electrică	
Cabluri: 5 m, PUR, Fara Halogen, negru, Ø 4,9 mm; dezizolat: 150 mm; 4 x 0,34 mm <sup>2</sup>	

Conectare electrică - Conector mama	
Conector: 1 x M12, cu cot; Blocare: inox (1.4404 / 316L); Contacte: aurit; Moment de strângere: 0,6...1,5 Nm	



# EVM061



## Cabluri de conectare cu mufa

ADOAH040VAS0005H04

### Racord

