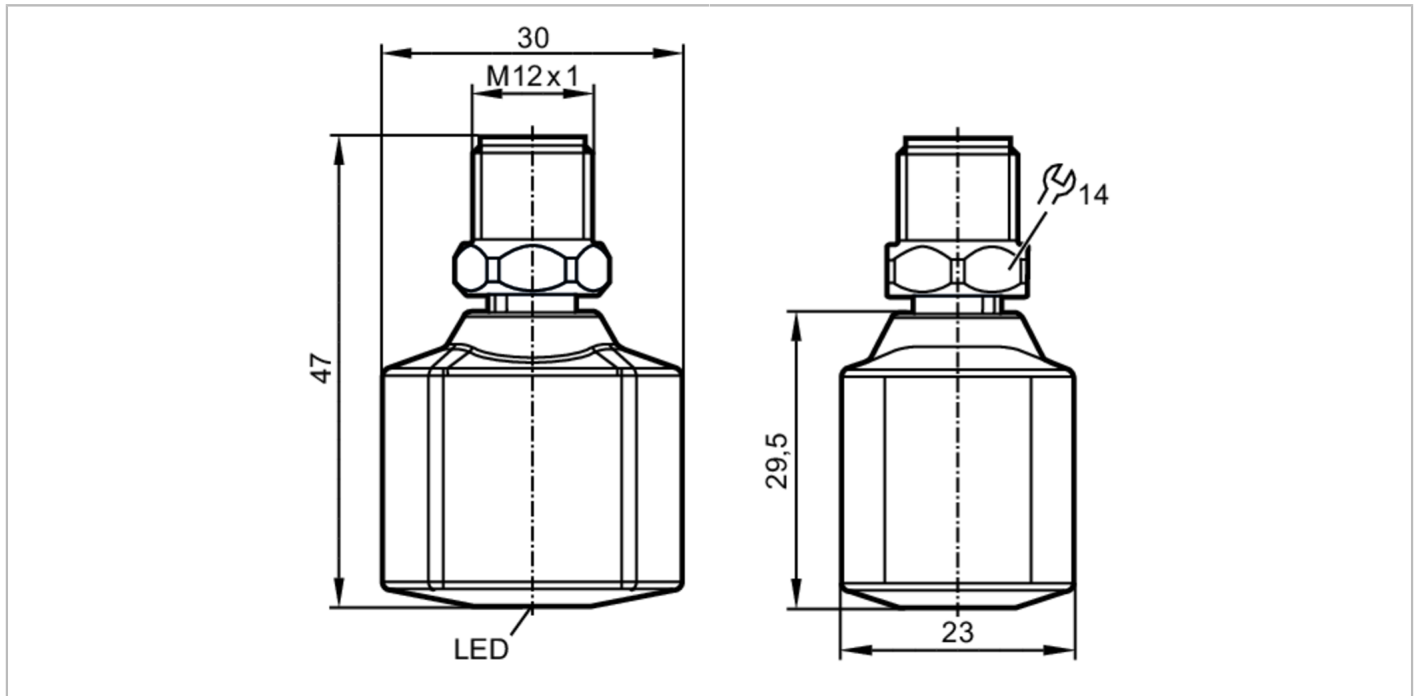




Adaptor bluetooth IO-Link

IO-LINK BLUETOOTH ADAPTER MULTI RW



Aplicatie	
Caracteristici speciale	contacte aurite
Aplicatie	afi#aj pentru toate valorile de proces ale senzorilor conecta#i la acela#i master; Configurarea dispozitivului #i diagnoză; setarile de parametrizare si analiza ale unitatii; Nur funktionsfähig mit ifm IO-Link Master ab Firmware 2.1
Aprobare radio pentru	EU/RED; Australia; SUA; Noua Zeelandă; Canada; Japonia; Brazil; China; Africa de Sud; Argentina; Singapore; Mexic; Malaezia; Vietnam; Chile; Thailanda; Taiwan; Coreea de Sud; India; Namibia; Indonezia
Notă privind omologarea radio	Lista #ărilor care aplică Directiva europeană privind echipamentele radio 2014/53/UE (RED) poate fi consultată la rubrica "Descărcări".
Date electrice	
Tensiune de lucru [V]	18...30 DC
Tensiunea nominala DC [V]	24
Consum de energie [mA]	< 30
Clasa de protectie	III
Protectie la polaritate inversa	da
Timp de intarziere la pornire [s]	pentru comunicarea IO-Link < 0,3; Bluetooth < 1
IO-Link Device	
Timp de intarziere la pornire [s]	< 0,3
Software / Programare	
Optiuni de parametrizare	înregistrare valoare de proces
Interfete	
Interfata de comunicatie	IO-Link; Bluetooth
ID-uri de dispozitive suportate	Tip de operare IO-Link Device
	ID-ul dispozitivului 1313



Adaptor bluetooth IO-Link

IO-LINK BLUETOOTH ADAPTER MULTI RW

Bluetooth		
Transmisie standard	BLE 4.0; BLE 4.1; BLE 4.2; EDR 2.0; EDR 2.1	
Bandă de frecven#ă	2,4 - 2,482 GHz	
Putere de transmisie [mW]	10; (10 dBm)	
Rază de ac#iune	typ. 20 m	
IO-Link Device		
Tip transfer	COM3 (230,4 kBaud)	
Revizie IO-Link	1.1	
Standard SDCI	IEC 61131-9	
Profil	Identification (0x8000); Diagnosis (0x8003); Extended Identification (0x8100)	
Tip port master necesar	A	
Timp minim al ciclului de proces [ms]	2,3	
Condi#iile mediului		
Temperatură de ambian#ă [°C]	-25...60	
Temperatura depozitare [°C]	-40...70	
Protectie	IP 67; IP 69K	
Teste / certificari		
Ecranare electromagnetică	DIN EN 61000-6-2	
	DIN EN 61000-6-3	în recipiente metalice închise
Rezisten#ă la șoc	DIN EN 60068-2-27	15 g (6 ms)
Rezisten#ă la vibra#ii	DIN EN 60068-2-6	2 g (10...150 Hz)
MTTF [ani]	281	
Aprobare UL	Enclosure type	Type 1
	tensiune de alimentare	Low Voltage / Limited Energy
	UL numar fisier	E205959
Date mecanice		
Greutate [g]	94	
Materiale	inox (1.4404 / 316L); PA; Etanșare: FKM;	
Afisaj / elemente de operare		
Display	Operare Bluetooth dereglare	1 x LED, 3 culori
Observa#ii		
Observa#ii		
Unitate de ambalare	1 buc.	
Conectare electrică		
Conector: 1 x M12; codificare: A; Contacte: aurit		

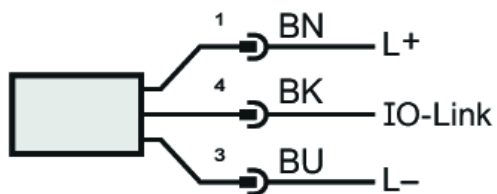
EIO330



Adaptor bluetooth IO-Link

IO-LINK BLUETOOTH ADAPTER MULTI RW

Racord



Culori conform DIN EN 60947-5-2

Culorile conecticii :

BK = negru
BN = maro
BU = albastru