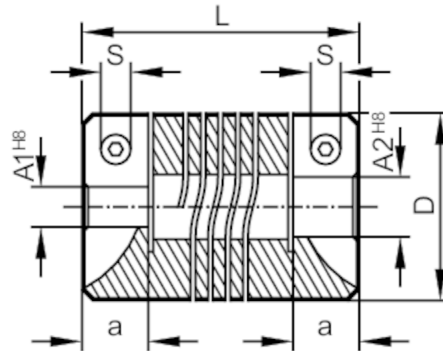


E60208



Cuplaje flexibile pentru encodere

COUPLING 30-10-12-38-KV



Date mecanice

Greutate	[g]	58
Dimensiuni	[mm]	Ø 30 / L = 38
Materiale		Aluminiu
Diametrul exterior D	[mm]	30
Diametrul interior A1	[mm]	10
Diametrul interior A2	[mm]	12,7 mm / 1/2" / 1/2 inch
Lungime L	[mm]	38
Adancimea butucului de prindere	[mm]	10
Surub de fixare	[mm]	M4 x 12 ISO4762 (2 x)
Revolutia Max., mecanica	[U/min]	6000
Declaj axial maxim arbore	[mm]	± 0,5
Dezaliniere radiala Max. pe ax	[mm]	± 0,35
Dezaliniere unghiulara Max.	[°]	± 4,0

Observații

Observații	<p>Datele indicate se aplica cuplajelor cu butucul de distributie de mai sus la o temperatura ambianta de 23 ° C.</p> <p>Valorile de deplasare radiale, unghiulare si axiale sunt valori maxime care nu trebuie sa atinga pragul maxim simultan in timpul functionarii.</p>
Unitate de ambalare	1 buc.