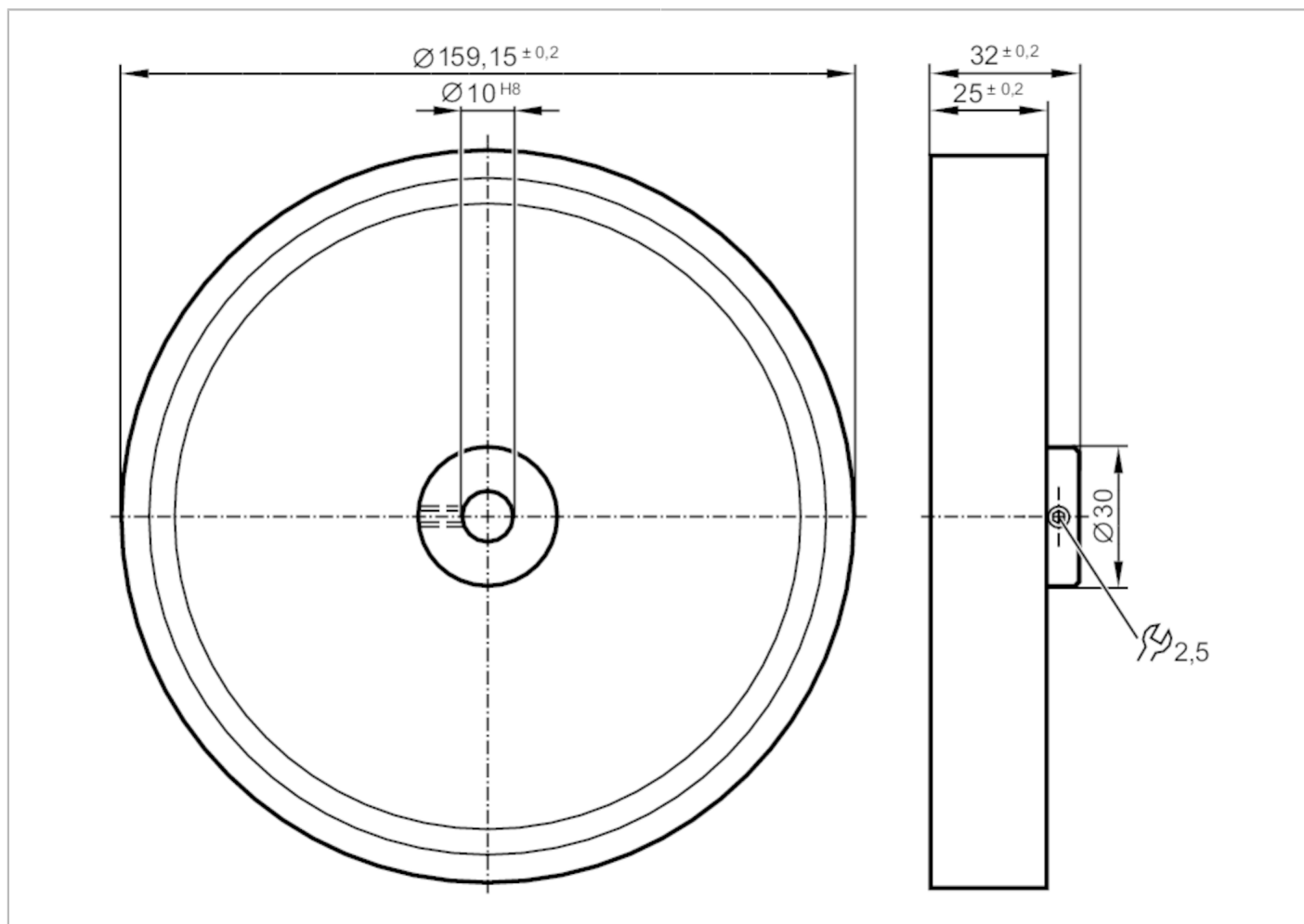


E60110



Roată de măsurare

MEASURING WHEEL U:500 N:10



Aplicatie	
Execuție	Material plastic neted
Condițiile mediului	
Temperatură de ambianță [°C]	-30...80
Date mecanice	
Greutate [g]	536
Diametru interior [mm]	10
Diametrul exterior [mm]	159,15
Materiale	Roată: Aluminiu; caracteristicile suprafeței: PU
Moment de strângere [Nm]	3; (Surub de fixare)
Duritate suprafață	90 Shore A
Circumferința [mm]	500
Observații	
Unitate de ambalare	1 buc.