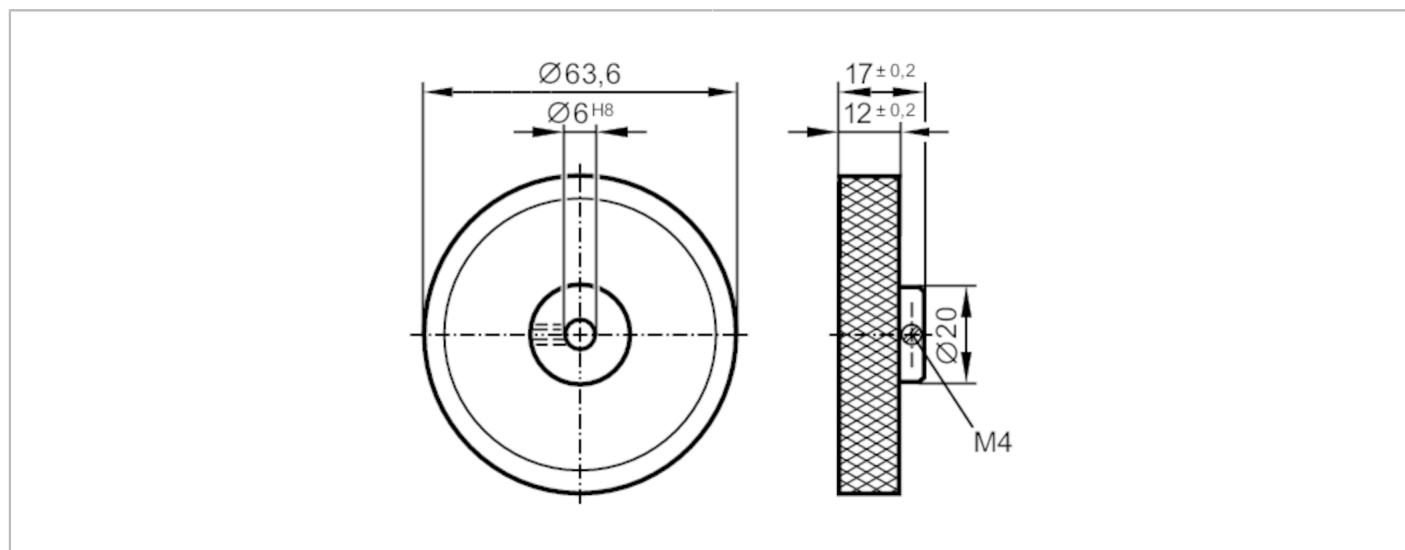


E60006



Roată de măsurare

MEASURING WHEEL U:200 N:06



Aplicatie	
Execuție	randalinat în cruce
Condițiile mediului	
Temperatură de ambianță [°C]	-30...80
Date mecanice	
Greutate [g]	66,8
Diametru interior [mm]	6
Diametrul exterior [mm]	63,6
Materiale	Roată: Aluminiu; caracteristicile suprafeței: Aluminiu
Circumferinta [mm]	200
Observații	
Unitate de ambalare	1 buc.