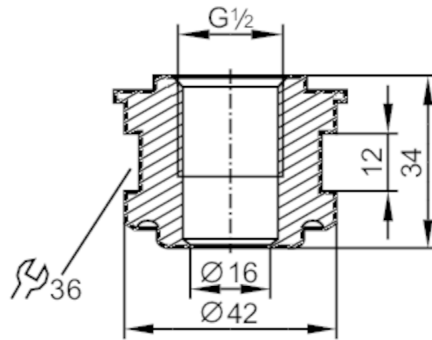


E43329



Adaptor de montare pentru senzori de proces

ADAPT G1/2-UPJ



FCM FDA

Date mecanice

Greutate	[g]	297
Materiale		otel inoxidabil (1.4435 / 316L)
Conectare senzor		G 1/2 banda de etansare
Conectarea la proces		UPJ Ø 42 mm
Caracteristicile suprafeței Ra/ Rz a partilor umede		0,8 / 4

Accesorii

Articole livrate		O-Inel
------------------	--	--------

Observații

Unitate de ambalare		1 buc.
---------------------	--	--------