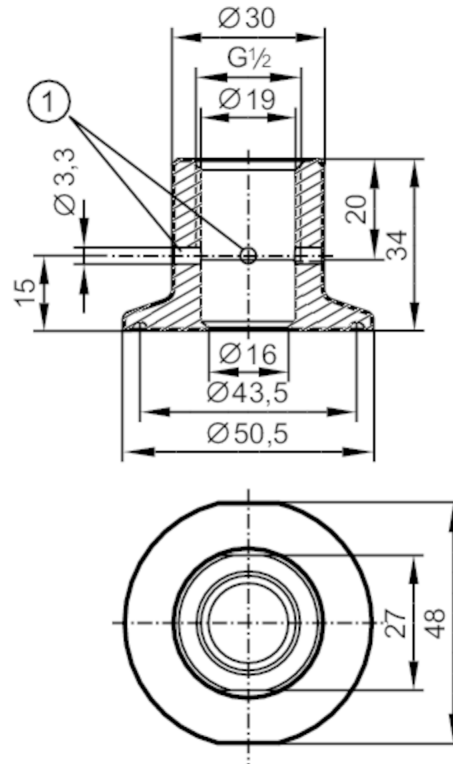


# E43311



## Adaptor clema pentru senzori de proces

ADAPT G1/2-CLAMP (1") 3A



1 port de scurgere



CRN EC 1935/2004 EHEDG Certified FCM FDA

### Aplicatie

Execuție		cu port de scurgere
Rezistență la presiune [bar]		25
MAWP (pentru aplicatii conform cu CRN) [bar]		25

### Date mecanice

Greutate [g]		203
Materiale		otel inoxidabil (1.4435 / 316L)
Conectare senzor		G 1/2
Conectarea la proces		Clamp DN25...DN40 (1...1,5") DIN 32676 (ISO 2852)
Caracteristicile suprafeței Ra/ Rz a partilor umede		0,4 / 4

### Observații

Unitate de ambalare		1 buc.
---------------------	--	--------