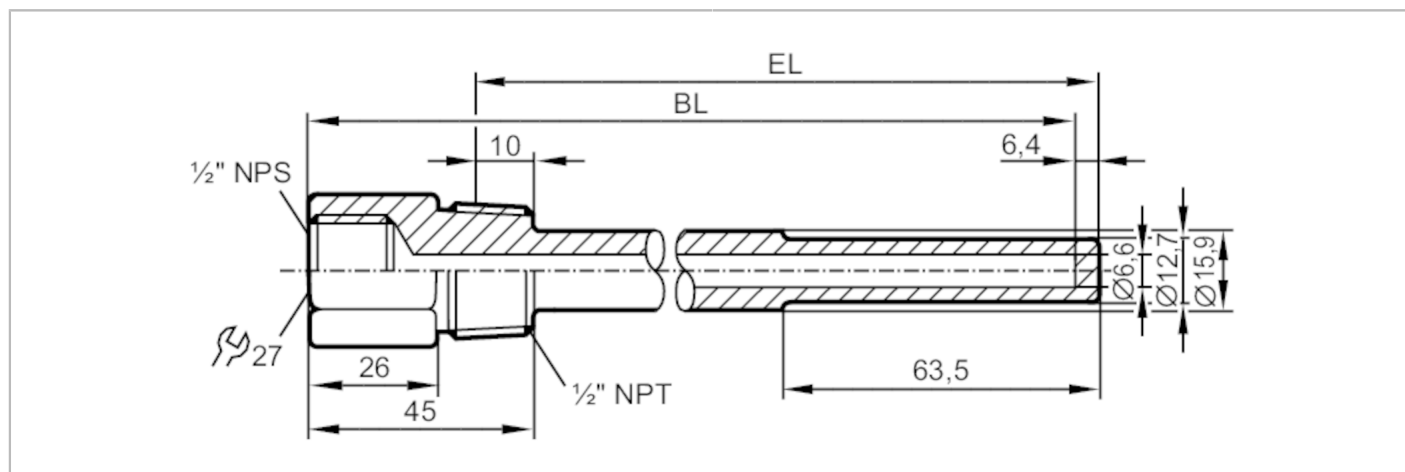


E37220



Țeavă de protecție pentru senzori de temperatură

THERMOWELL, D6/1/2"NPT/L=150



Aplicatie	
Execuție	pentru senzori de temperatură EL = 150 mm
Rezistență la presiune [bar]	400
Precizia / Devieri	
Max viteza permisa de curgere [m/s]	25
Date mecanice	
Greutate [g]	247,5
Materiale	inox (1.4404 / 316L)
Conectare senzor	1/2 NPS Ø 6 mm potrivit pentru G1/2 si 1/2" NPT
Conectarea la proces	1/2 NPT
Lungime de instalare EL [mm]	125
Lungime alezaj BL [mm]	152,4
Observații	
Unitate de ambalare	1 buc.