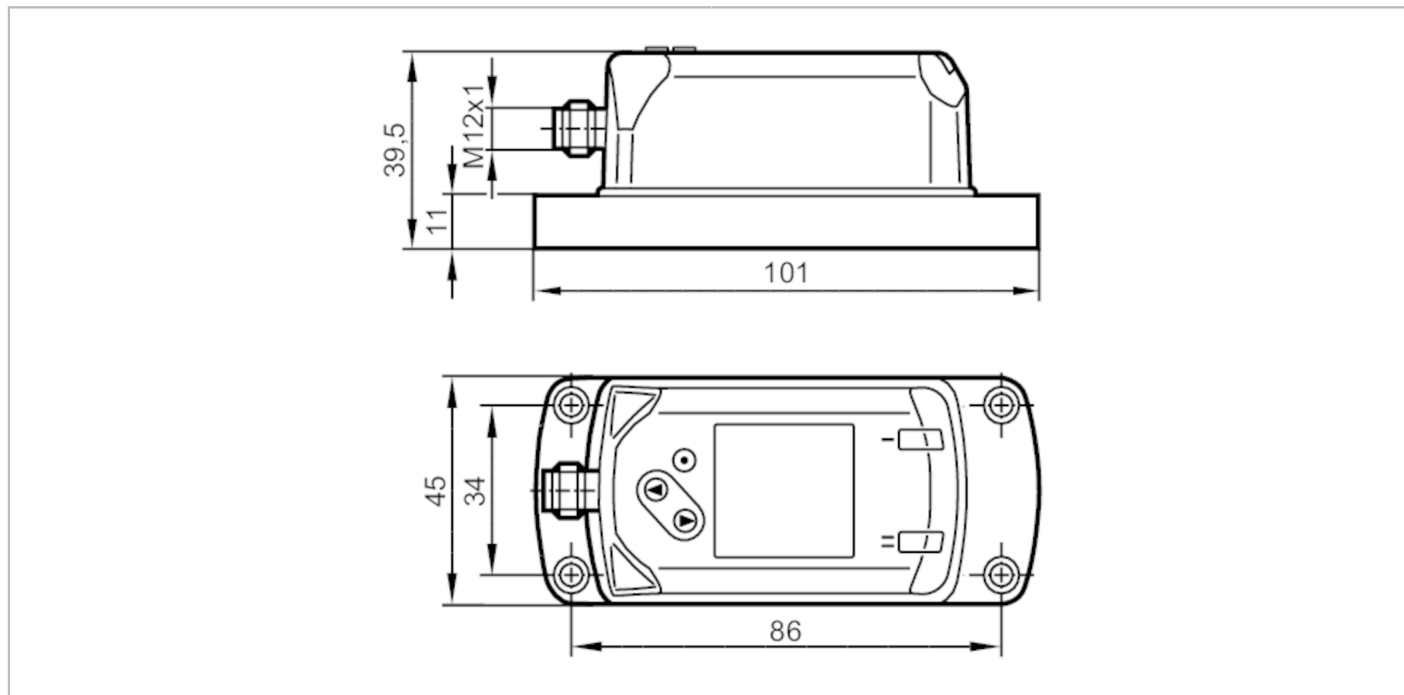


# E30391



## Afisaj IO-Link

IO-Link DISPLAY 1,44"



### Aplicatie

Caracteristici speciale	contacte aurite
Aplicatie	afi#aj pentru valori de proces liber definibile, texte #i mesaje atribuite de la comandă

### Date electrice

Tensiune de lucru [V]	18...30 DC
Consum de energie [mA]	< 47
Rezistenta de izolare Min. [MΩ]	100; (500 V DC)
Clasa de protectie	III
Protectie la polaritate inversa	da

### Software / Programare

Optiuni de parametrizare	afisare, indicatie (figura, text, cod QR)
--------------------------	---

### Interfete

Interfata de comunicatie	IO-Link	
Tip transfer	COM2 (38,4 kBaud)	
Revizie IO-Link	1.1	
Standard SDCL	IEC 61131-9	
Profil	Smart Sensor: Process Data Variable; Device Identification, Device Diagnosis	
Mod SIO	nu	
Tip port master necesar	A	
Date de proces binare	6	
Timp minim al ciclului de proces [ms]	8,4	
ID-uri de dispozitive suportate	Tip de operare	ID-ul dispozitivului
	Mod implicit	681

# E30391



## Afisaj IO-Link

IO-Link DISPLAY 1,44"

Condițiile mediului		
Temperatură de ambianță	[°C]	0...60
Temperatura depozitare	[°C]	-20...80
Protecție		IP 65; IP 67
Teste / certificari		
Ecranare electromagnetă	DIN EN 61000-6-2	
	DIN EN 61000-6-4	
Rezistență la șoc	DIN EN 60068-2-27	20 g (11 ms)
Rezistență la vibrații	DIN EN 60068-2-6	20 g (10...50 Hz)
MTTF	[ani]	5,63
Date mecanice		
Greutate	[g]	174
Materiale		inox (1.4404 / 316L); PC; PBT-GF30; PPS; FKM; PA 6.6-GF30
Afisaj / elemente de operare		
Display		Afi#aj color 1,44", 128 x 128 pixel 2 x LED, galben
Observații		
Unitate de ambalare		1 buc.
Conectare electrică		
Conector: 1 x M12; Contacte: aurit		