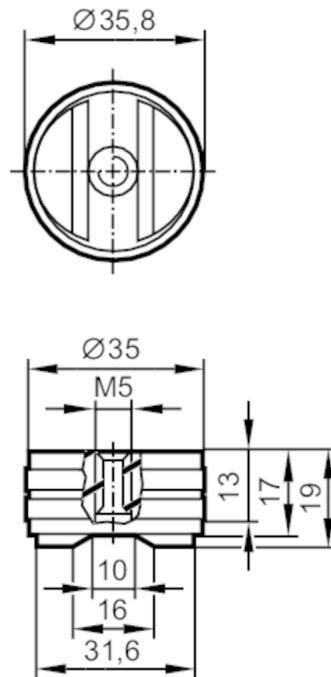


E30491



Suport magnetic pentru senzorii de vibratii

MAGNETIC MOUNT M5 FOR VIBRATION SYSTEMS



Aplicatie

Execuție pentru efector octavis

Condițiile mediului

Temperatură de ambianță [°C] -40...80

Date mecanice

Greutate [g] 161,1

Materiale magnet: neodim nichelată; piese polare: oțel galvanizat

Conectare senzor M5 Filet interior

For#a de trac#iune [N] 390

Observații

Unitate de ambalare 1 buc.