

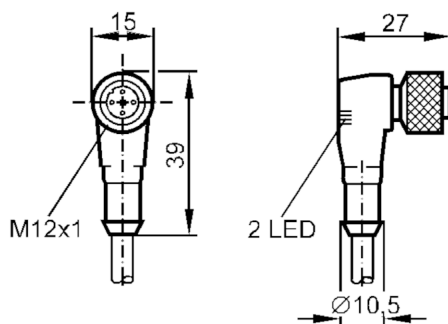
E20470



Cabluri de conectare cu mufa

ADOAH042MSS0010A04

Articolul nu mai este disponibil - inregistrare in arhiva



Date electrice

Tensiune de lucru [V] 10...30 DC

Iesiri

Model electric PNP

Condițiile mediului

Temperatură de ambianță [°C] -25...90

Protectie IP 67

Date mecanice

Dimensiuni [mm] 27 x 15 x 39

Materiale TPU transparent

Material piuliță alama, nichelată

Afisaj / elemente de operare

Display	Stare de funcționare	1 x LED, galben
	Operare	1 x LED, verde

Observații

Unitate de ambalare 1 buc.

Conectare electrică

Cablu: 10 m, PUR / PVC, portocaliu, Ø 5 mm; 4 x 0,25 mm² (32 x Ø 0,1 mm)

Conectare electrică - Conector mama

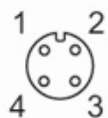
Conector: 1 x M12, cu cot; Corp turnat: TPU, transparent; Blocare: alama, nichelată; Moment de strângere: 0,5 Nm

E20470

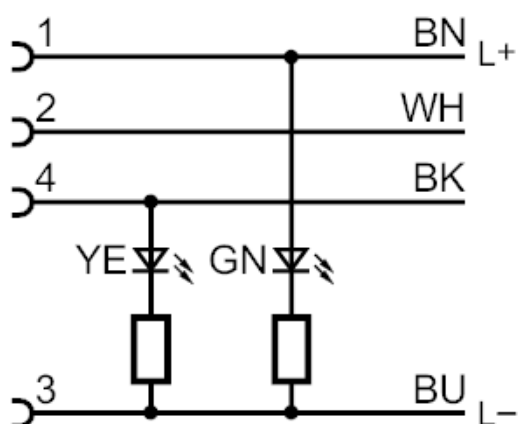


Cabluri de conectare cu mufa

ADOAH042MSS0010A04



Racord



Culorile conecticii :

BN = maro
BK = negru
BU = albastru
WH = alb

Articolul nu mai este disponibil - inregistrare in arhiva