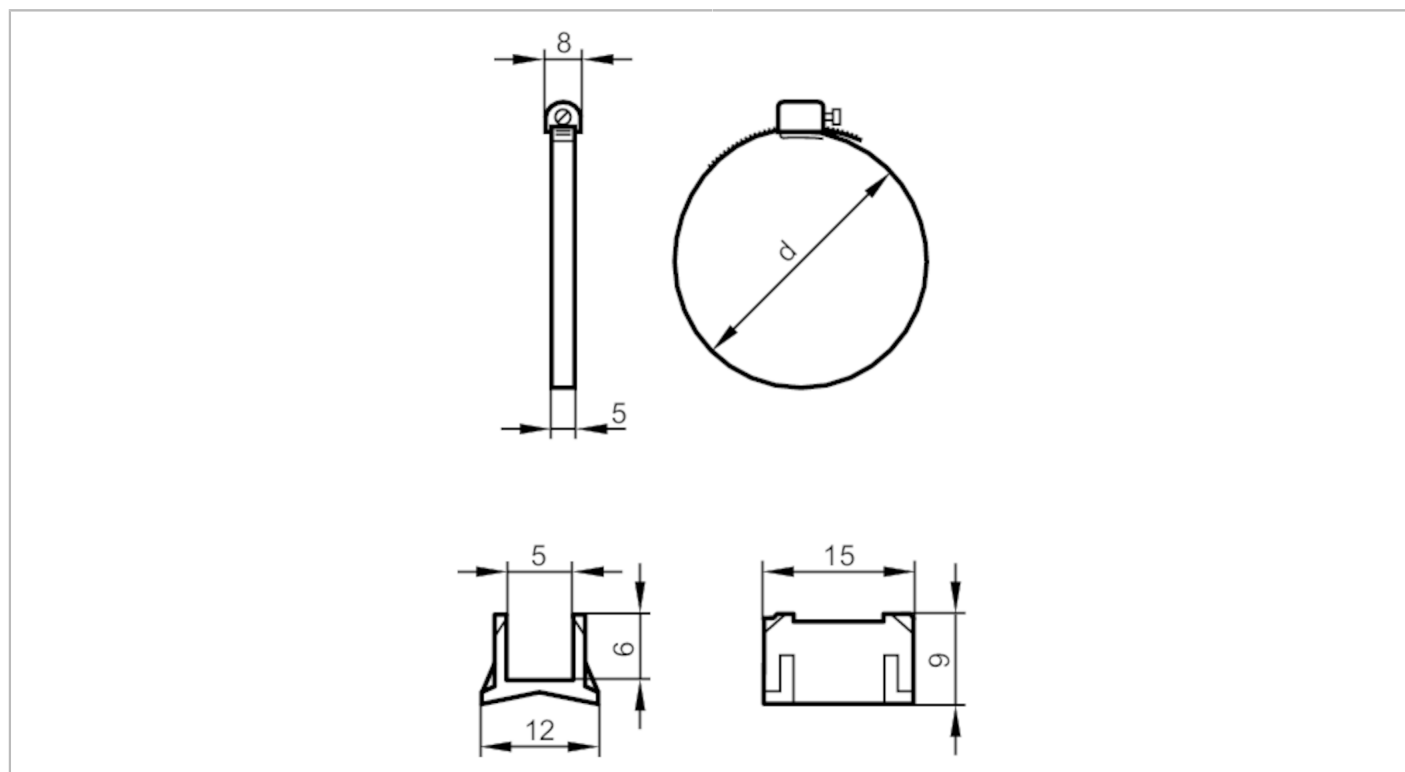


E11823



Bandă de întindere pentru cilindri rotunzi

FIXING STRAP CLEAN-LINE CYL



Date mecanice	
Greutate [g]	12,7
Dimensiuni [mm]	Ø 100
Materiale	Adaptor: PA; curea de fixare: inox(1.4305 / 303)
Diametru piston [mm]	100
Domeniu de întindere [mm]	98...109
Accesorii	
Accesorii (furnizate)	Adaptor:, pentru forme constructive, MKT
Observații	
Unitate de ambalare	1 buc.