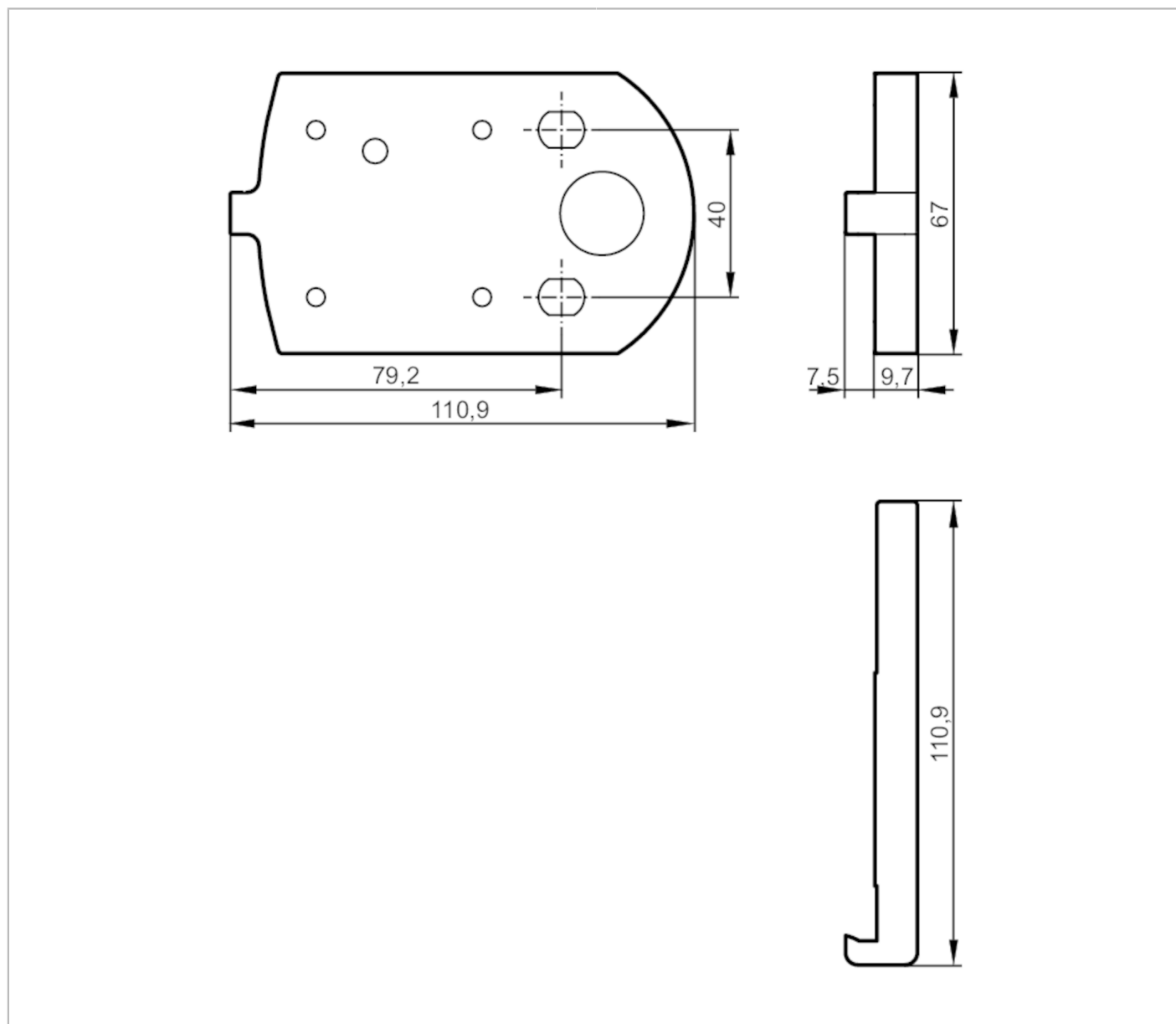


# E3D303



## Conductor de caldura

HEAT CONDUCTOR SMART CAM



### Date mecanice

Greutate [g]	278,5
Tip montare	Asamblare/ montare
Materiale	Conductor de caldura: AlMg3

### Accesorii

Articole livrate	Suruburi cu cap cilindric: 2 x M5 x 70, ISO 4762
	Suruburi cu cap cilindric: 2 x M5 x 75, ISO 4762
	suruburi cu cap inecat: 4 x M5 x 16
	Instrucțiuni instalare

### Observații

Unitate de ambalare	1 buc.
---------------------	--------