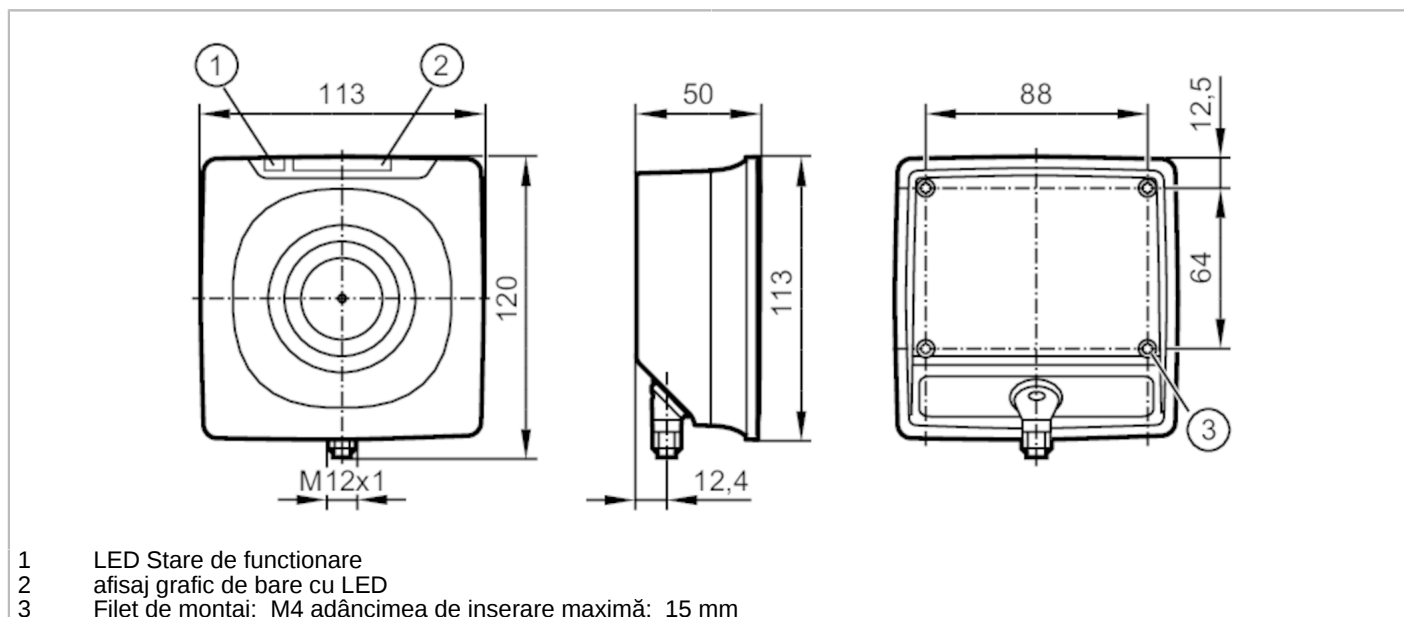


# DTI901



## Unitate compactă RFID UHF

DTRUHFA HLRWIOUS04



Aplicatie		
Aplicatie	detectarea obiectelor pe echipamentele de transport	
Aprobare radio pentru	Canada; SUA	
Date electrice		
Tensiune de lucru [V]	18...30 DC	
Consum de energie [mA]	< 250	
Consum de energie [W]	4,8	
Clasa de protectie	III	
Frecvență de lucru [MHz]	902...928	
RFID standard	EPC Class1 GEN2/ISO 18000-63	
Puterea de transmisie EIRP [mW]	200; (maxim: 410 mW)	
Interfete		
Interfata de comunicatie	IO-Link	
Tip transfer	COM3 (230,4 kBaud)	
Revizie IO-Link	1.1	
ID-uri de dispozitive suportate	Tip de operare	ID-ul dispozitivului
	Mod implicit	0x00058A
Condițiile mediului		
Temperatură de ambianță [°C]	-20...60	
Temperatura depozitare [°C]	-25...80	
Protectie	IP 67	
Teste / certificari		
Rezistență la șoc	EN 60068-2-27	40 g 6 ms / #oc continuu
	EN 60068-2-27	50 g 11 ms / #oc unic
Rezistență la vibrații	EN 60068-2-6	2 g 10...150 Hz
Siguranță din punct de vedere electric	EN 61010-2-201	alimentare electrica numai prin intermediul circuitelor PELV

# DTI901



## Unitate compactă RFID UHF

DTRUHFA HLRWIOUS04

Aprobare UL	Ta	-20...60 °C
	Enclosure type	Type 1
	tensiune de alimentare	Limited Voltage/Current
	UL numar fisier	E205959

### Date mecanice

Greutate	[g]	635,8
Dimensiuni	[mm]	120 x 50 x 113
Materiale		PBT; PC; Oțel inox; Aluminu

### Afisaj / elemente de operare

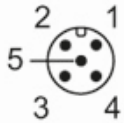
Display	Operare	1 x LED, verde
	tag-ul de comunicare	4 x afisaj grafic de bare cu LED, galben numărul de etichete în câmp

### Observații

Unitate de ambalare	1 buc.
---------------------	--------

### Conectare electrică

Conector: 1 x M12; codificare: A



1 Alimentare senzor	L+
2 neocupat	
3 Alimentare senzor	L-
4 IO-Link	
5 neocupat	