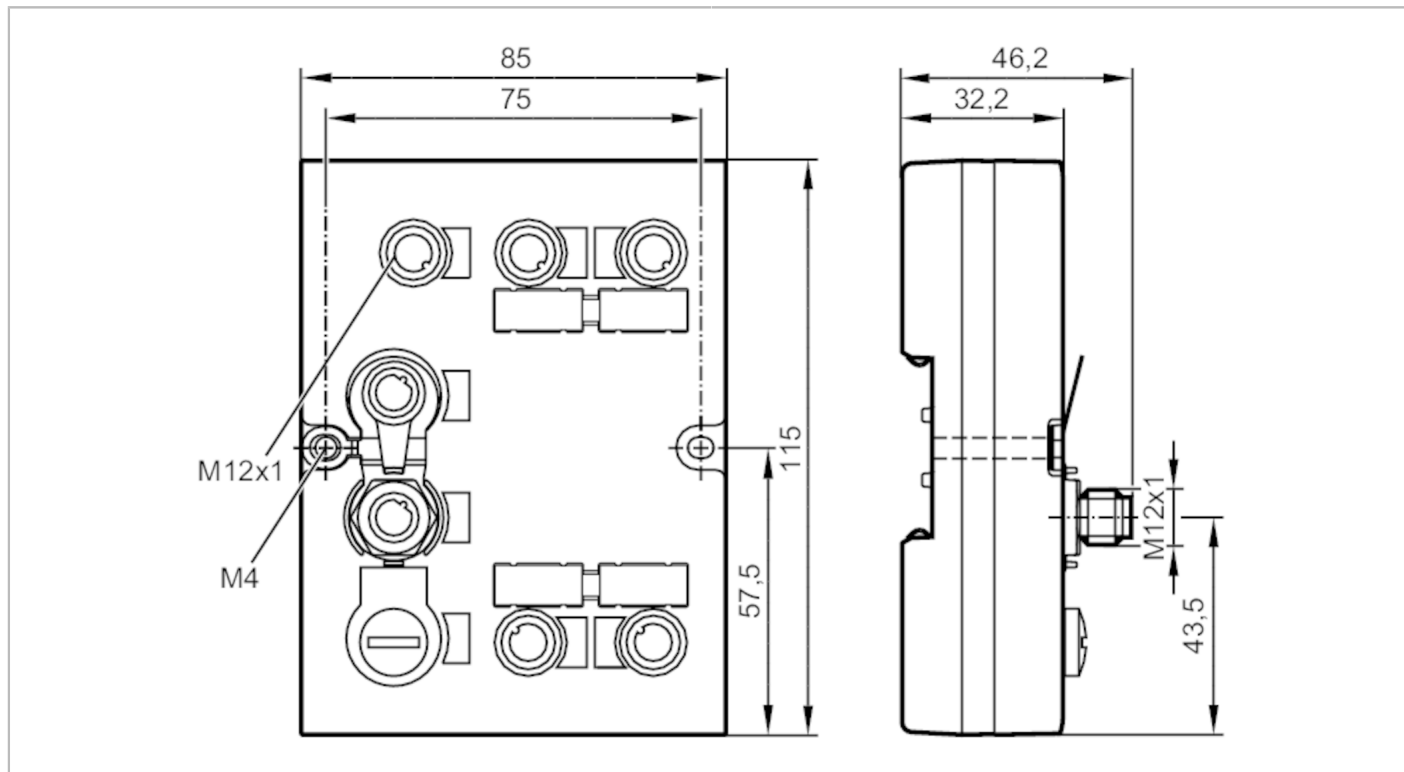


# DTE104



## RFID unitate de evaluare LF/HF

DTELF/HFABRWENUS00



Date electrice		
Tensiune de lucru	[V]	18...30 DC
Consum de energie	[mA]	200...3000
Iesiri		
Max. Sarcina de curent per ieşire	[mA]	500
Interfete		
Interfata de comunicare		Ethernet
Ethernet - TCP/IP		
Protocol		TCP/IP
Condițiile mediului		
Temperatură de ambianță	[°C]	-20...60
Temperatura depozitare	[°C]	-20...85
Protectie		IP 67
Teste / certificari		
Rezistență la șoc	IEC 60028-2-27	15 g 11 ms
Rezistență la vibrații	IEC 60028-2-6	±1.6 mm (17...18 Hz) / 2 g (10...150 Hz)
MTTF	[ani]	108,28
Date mecanice		
Greutate	[g]	386
Dimensiuni	[mm]	115 x 46,2 x 85
Materiale		partea superioara: PA Grivory GV5H portocaliu; partea superioara: TPE; Partea inferioară: GD-ALSi12



## RFID unitate de evaluare LF/HF

DTELF/HFABRWENUS00

Afisaj / elemente de operare		
Display	tensiune de alimentare	1 x LED, verde
		1 x LED, galben
	Ethernet TCP/IP	2 x LED, rosu/verde
	Ethernet	1 x LED, verde
		1 x LED, galben
	Intrari / iesiri	1 x LED, verde
		1 x LED, galben

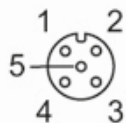
Accesorii	
Accesorii (furnizate)	Capac acoperire: M12, E73004

Observații	
Unitate de ambalare	1 buc.

### Conectare electrică - Conectarea la proces

IO 1...4	
1	L+
2	IN (I/Q)
3	L-
4	OUT (C/Qo); IN (C/Qi)
5	n.c.

Conector: 4 x M12



### Conectare electrică - Ethernet

Port 1/2	
1	TD+
2	RD+
3	TD-
4	RD-

Conector: 2 x M12



# DTE104



## RFID unitate de evaluare LF/HF

DTELF/HFABRWENUS00

### Conectare electrică - tensiune de alimentare

#### AUX

1	24 V DC
2	n.c.
3	0 V
4	n.c.
5	n.c.

Conector: 1 x M12

