

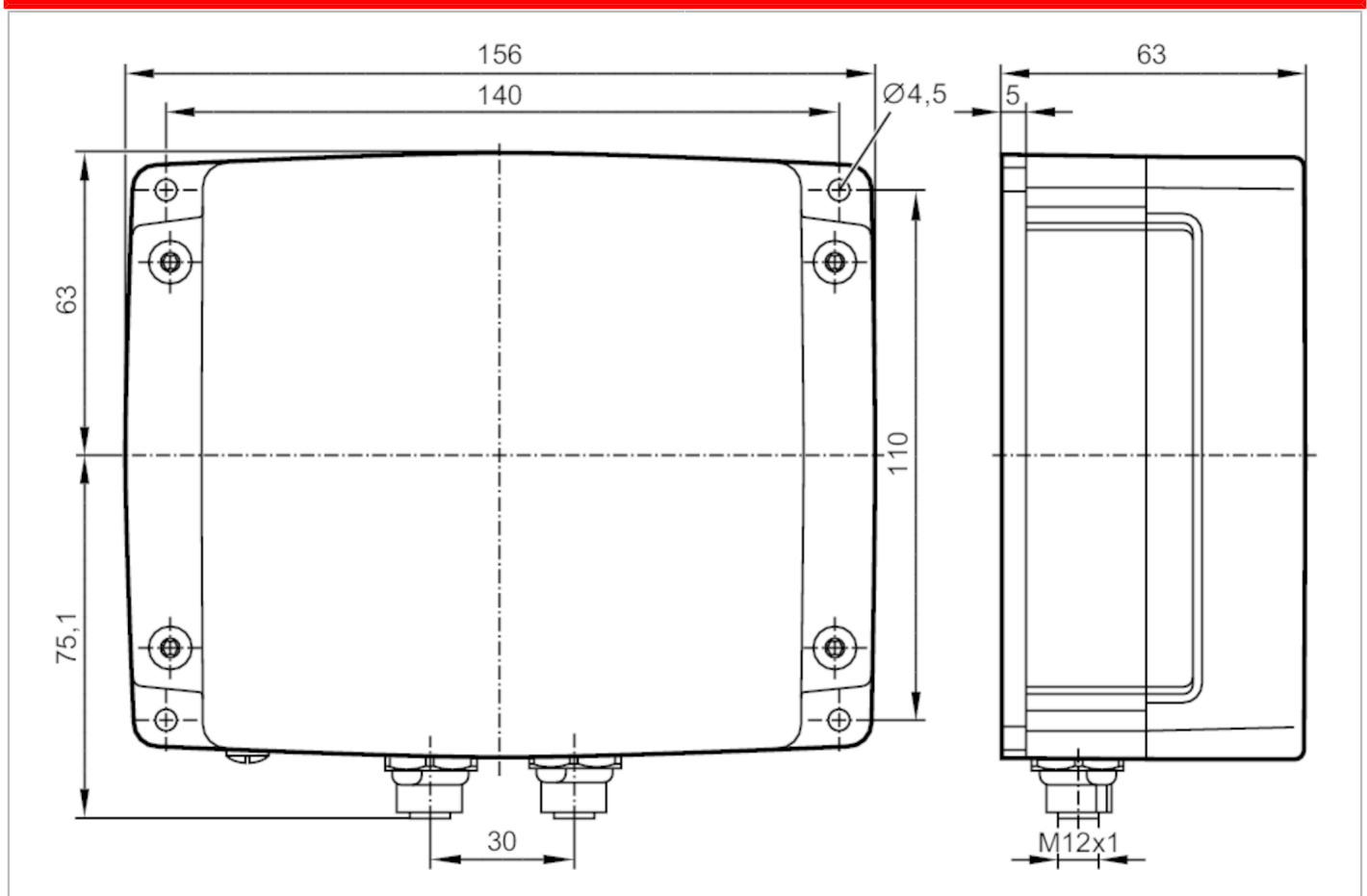
DTE820



RFID unitate de evaluare UHF

DTEUHF ABRWETUS04

Articolul nu mai este disponibil - inregistrare in arhiva




Aplicatie	
Aprobare radio pentru	Europa
Date electrice	
Tensiune de lucru [V]	24 DC
Consum de energie [mA]	220
Frecvență de lucru [MHz]	865...868 (ETSI)
RFID standard	EPC Class1 GEN2/ISO 18000-6C
Puterea de transmisie ERP [mW]	266
Antenna gain [dB]	2,5
Antenna gain [dB]	2,5
Impedanta [Ω]	50
Software / Programare	
Optiuni de parametrizare	Software
Interfete	
Interfata de comunicatie	Ethernet
Ethernet	
Protocol	TCP/IP



RFID unitate de evaluare UHF

DTEUHFE ABRWETUS04

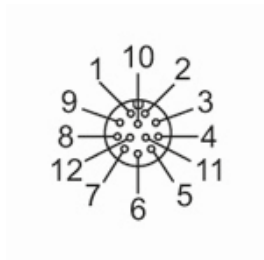
Condițiile mediului		
Temperatură de ambianță	[°C]	-20...55
Temperatura depozitare	[°C]	-40...85
Protectie		IP 65
Date mecanice		
Greutate	[g]	1272
Carcasa		rectangular
Dimensiuni	[mm]	138,1 x 63 x 156
Materiale		Capsula: Aluminiu; Acoperire de protecție: Material plastic; Legătură cu ștecher: diecast zinc / plastic
Afisaj / elemente de operare		
Display	Operare	1 x LED, rosu/verde
Observații		
Unitate de ambalare		1 buc.
Conectare electrică - Ethernet / PoE		
1	TD+ PoE 1	
2	RD+ PoE 2	
3	TD- PoE 1	
4	RD- PoE 2	
Conector: 1 x M12		
		
Conectare electrică - GPIO / RS-232 / Ub		
1	GPIO - OUT3	
2	GPIO - GND	
3	GND	
4	RS-232 - GND	
5	RS-232 - RxD	
6	RS-232 - TxD	
7	24 V DC	
8	GPIO - OUT2	
9	GPIO - IN3	
10	GPIO - OUT1	
11	GPIO - IN2	
12	GPIO - IN1	
Conector: 1 x M12		

DTE820



RFID unitate de evaluare UHF

DTEUHFE ABRWETUS04



Articolul nu mai este disponibil - inregistrare in arhiva