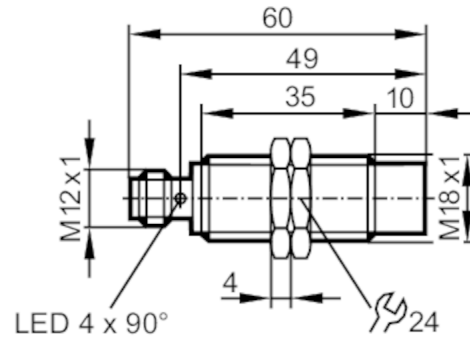




## Unitate de evaluare pentru monitorizarea turatiei

DGK3012-WRKG/IO/US



## Caracteristicile produsului

Model electric	PNP/NPN
Functii de iesire	normal deschis / normal inchis; (parametrizabile)
Distanță de comutare [mm]	12
Interfata de comunicare	IO-Link
Carcasa	Formă constructivă filet
Dimensiuni [mm]	M18 x 1 / L = 60

## Aplicatie

Aplicatie	evaluare simpla a miscarilor de rotatie si liniare cu privire la blocaj; blocare
-----------	--

## Date electrice

Tensiunea nominala DC [V]	10...30
Consum de energie [mA]	< 10
Clasa de protectie	III
Protectie la schimbarea polarității	da

## Iesiri

Model electric	PNP/NPN
Functii de iesire	normal deschis / normal inchis; (parametrizabile)
Caderea de tensiune Max. a iesirii de comutare DC [V]	2,5
Curentul permanent pe iesirea de comutare DC [mA]	100
Testat pentru scurtcircuit	da
Protectie suprasarcina	da

## Raza de detectie

Distanță de comutare [mm]	12
Distanța de sesizare reglabila	nu
Distanța de operare [mm]	0...9,72

## Domeniu de masura/programare

Domeniu reglare [Imp/min]	5...24000
---------------------------	-----------

# DI5030



## Unitate de evaluare pentru monitorizarea turatiei

DGK3012-WRKG/IO/US

Precizia / Devieri		
Factor de corectie	oțel: 1 / Oțel inox: 0,7 / alama: 0,5 / Aluminiiu: 0,4 / Cupru: 0,3	
Histerezis [% din Sr]	10	
Timpi de raspuns		
Intarziere de pornire [s]	0...30; (In pasi de: 100 ms; Mod implicit: 15 s)	
Frecvența de amortizare Max. [Imp/min]	30000	
Interfete		
Interfata de comunicatie	IO-Link	
Condițiile mediului		
Temperatură de ambianță [°C]	-40...85	
Temperatura depozitare [°C]	-25...85	
Protectie	IP 66; IP 67; IP 68; IP 69K	
Teste / certificari		
Ecranare electromagnetica	EN 61000-4-2 ESD	4 kV CD / 8 kV AD
	EN 61000-4-3 HF radiat	10 V/m
	EN 61000-4-4 Burst	2 kV
	EN 61000-4-6 HF conductanta	10 V
	EN 55011	Clasa B
Rezistență la șoc	EN 60947-5-2	
	EN 60068-2-27 Ea	100 g 11 ms semi-sinus; 3 socuri fiecare in fiecare directie a celor trei axe de coordonate
Rezistență la vibrații	DIN EN 60947-5-2	20 g (10...3000 Hz)
		50 cicluri de mers pe frecventa; 1 octava pe minut in 3 axe
MTTF [ani]	664	
Aprobare UL	Numar certificare UL	A008
Date mecanice		
Greutate [g]	45,9	
Carcasa	Formă constructivă filet	
Mod de instalare	nu se poate monta îngropat	
Dimensiuni [mm]	M18 x 1 / L = 60	
Desemnarea firului	M18 x 1	
Materiale	alama strat alb bronz; fata activa: PBT portocaliu; Indicator LED: PEI; piulite de blocare: alama strat alb bronz	
Moment de strângere [Nm]	25	
Afișaj / elemente de operare		
Display	Mod SIO	
	Etapă de ieșire de sub tensiune	4 x LED, galben
	Mod IO-Link	
	tinta in domeniul de masura	4 x LED, galben
	tinta in afara domeniului de masura	4 x LED, galben iluminare intermitenta
Accesorii		
Articole livrate	piulite de blocare: 2	

# DI5030



## Unitate de evaluare pentru monitorizarea turatiei

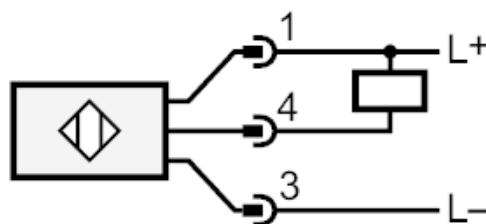
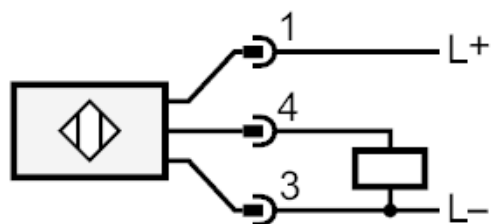
DGK3012-WRKG/IO/US

### Conectare electrică

Conector: 1 x M12



### Racord



4: OUT / IO-Link