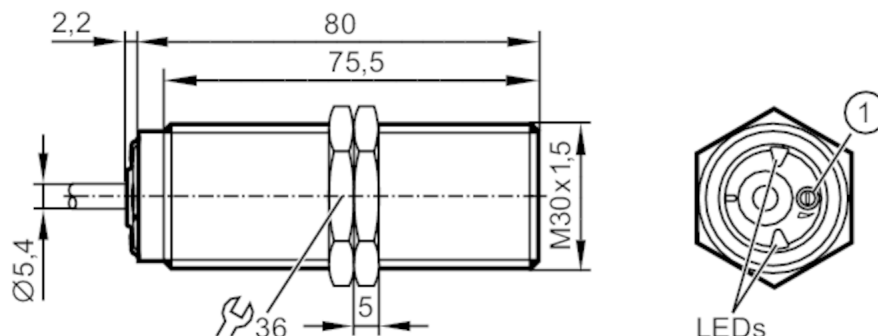




Unitate de evaluare pentru monitorizarea turatiei

DIA3010-WRKG/IO



1 potențiomtru



Caracteristicile produsului

Model electric	PNP/NPN
Functii de iesire	normal deschis / normal inchis; (parametrizabile)
Distanță de comutare [mm]	10
Interfata de comunicatie	IO-Link
Carcasa	Formă constructivă filet
Dimensiuni [mm]	M30 x 1,5 / L = 80

Aplicatie

Aplicatie	evaluare simpla a miscarilor de rotatie si liniare cu privire la blocaj; blocare
-----------	--

Date electrice

Tensiunea nominala DC [V]	10...36
Consum de energie [mA]	< 22
Clasa de protectie	III
Protectie la schimbarea polarității	da

Iesiri

Model electric	PNP/NPN
Functii de iesire	normal deschis / normal inchis; (parametrizabile)
Caderea de tensiune Max. a iesirii de comutare DC [V]	2,5
Curentul permanent pe iesirea de comutare DC [mA]	250
Curentul pe termen scurt al iesirii de comutare [mA]	250
Testat pentru scurtcircuit	da
Protectie suprasarcina	da

Raza de detectie

Distanță de comutare [mm]	10
Distanța de sesizare reglabila	nu
Distanța de operare [mm]	0...8,1

Domeniu de masura/programare

Domeniu reglare [Imp/min]	5...3600
---------------------------	----------

DI5026



Unitate de evaluare pentru monitorizarea turatiei

DIA3010-WRKG/IO

Precizia / Devieri		
Factor de corectie	oțel: 1 / Oțel inox: 0,7 / alama: 0,5 / AluminIU: 0,4 / Cupru: 0,3	
Histerezis [% din Sr]	10	
Timpi de raspuns		
Intarziere de pornire [s]	0...30	
Frecvența de amortizare Max. [Imp/min]	18000	
Software / Programare		
Ajustare a punctului de comutare	Potentiometru multitura sau IO-Link	
Interfete		
Interfata de comunicare	IO-Link	
Condițiile mediului		
Temperatură de ambianță [°C]	-25...80	
Temperatura depozitare [°C]	-25...80	
Protectie	IP 65; IP 67	
Teste / certificari		
MTTF [ani]	656	
Date mecanice		
Greutate [g]	302,5	
Carcasa	Formă constructivă filet	
Mod de instalare	montaj la același nivel	
Dimensiuni [mm]	M30 x 1,5 / L = 80	
Desemnarea firului	M30 x 1,5	
Materiale	alama cu strat de acoperire special; PA; TPE-U	
Moment de strângere [Nm]	50	
Afisaj / elemente de operare		
Display	Stare de funcționare	1 x LED, verde
Accesorii		
Articole livrate	piulite de blocare: 2	

DI5026



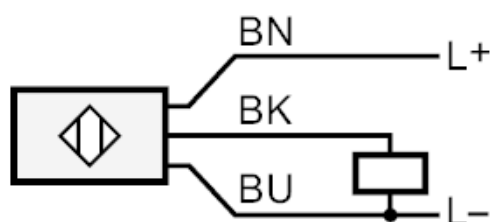
Unitate de evaluare pentru monitorizarea turatiei

DIA3010-WRKG/IO

Conectare electrică

Cablu: 2 m, PUR; 3 x 0,5 mm²

Racord



BK: OUT / IO-Link
Culorile conecticii :

BK = negru
BN = maro
BU = albastru