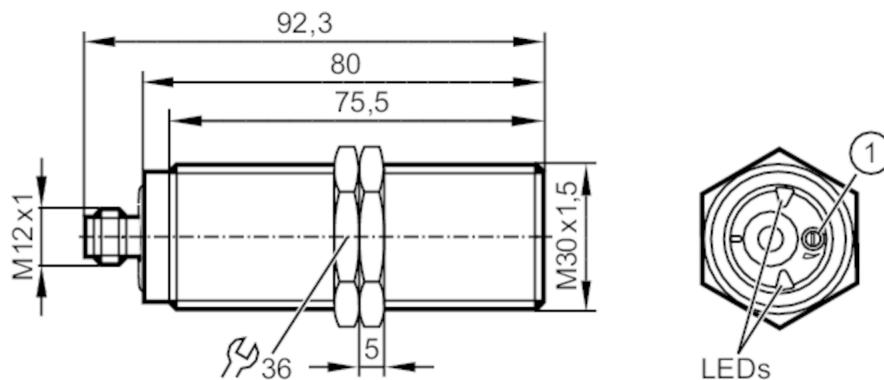




Unitate de evaluare pentru monitorizarea turatiei

DIA3010-ZPKG/US



1 potențiomtru



Caracteristicile produsului

Model electric		PNP
Functii de iesire		normal deschis
Distanță de comutare [mm]		10
Carcasa		Formă constructivă filet
Dimensiuni [mm]		M30 x 1,5 / L = 92,3

Aplicatie

Aplicatie	evaluare simpla a miscarilor de rotatie si liniare cu privire la blocaj; blocare
-----------	--

Date electrice

Tensiunea nominala DC [V]		10...36
Consum de energie [mA]		< 20
Clasa de protectie		III
Protectie la schimbarea polarității		da

Iesiri

Numarul total de iesiri		1
Model electric		PNP
Functii de iesire		normal deschis
Caderea de tensiune Max. a iesirii de comutare DC [V]		2,5
Curentul permanent pe iesirea de comutare DC [mA]		250
Curentul pe termen scurt al iesirii de comutare [mA]		250
Testat pentru scurtcircuit		da
Protectie suprasarcina		da

Raza de detectie

Distanță de comutare [mm]		10
Distanța de sesizare reglabila		nu
Distanța de operare [mm]		0...8,1



Unitate de evaluare pentru monitorizarea turatiei

DIA3010-ZPKG/US

Domeniu de masura/programare		
Domeniu reglare	[Imp/min]	5...3600
Precizia / Devieri		
Factor de corectie		oțel: 1 / Oțel inox: 0,7 / alama: 0,5 / Aluminiiu: 0,4 / Cupru: 0,3
Histerezis	[% din Sr]	10
Timpi de raspuns		
Intarziere de pornire	[s]	15
Frecvența de amortizare Max.	[Imp/min]	18000
Software / Programare		
Ajustare a punctului de comutare		potențiomtru multitura
Condițiile mediului		
Temperatură de ambianță	[°C]	-25...80
Protectie		IP 65; IP 67
Teste / certificari		
Ecranare electromagnetă		EN 60947-5-2
Rezistență la șoc		DIN EN 60947-5-2
Rezistență la vibrații		DIN EN 60947-5-2
MTTF	[ani]	3262
Date mecanice		
Greutate	[g]	252
Carcasa		Formă constructivă filet
Mod de instalare		montaj la același nivel
Dimensiuni	[mm]	M30 x 1,5 / L = 92,3
Desemnarea firului		M30 x 1,5
Materiale		alama cu strat de acoperire special; PA; Oțel inox; TPE-U
Moment de strângere	[Nm]	50
Afisaj / elemente de operare		
Display	Stare de funcționare	1 x LED, verde
Accesorii		
Accesorii (furnizate)		piulite de blocare: 2
Conectare electrică		
Conector: 1 x M12		

DI5023



Unitate de evaluare pentru monitorizarea turatiei

DIA3010-ZPKG/US

Racord

