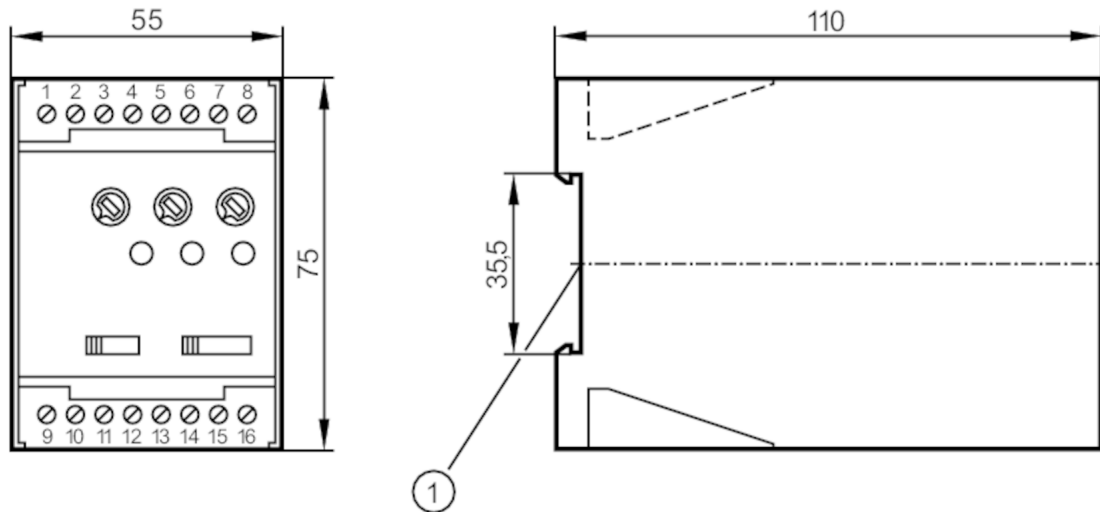


Unitate de evaluare pentru monitorizarea vitezei

D100/250VAC

Articolul nu mai este disponibil - inregistrare in arhiva



1 Fixare pe șine DIN



Caracteristicile produsului

Carcasa	carcasa pentru montarea pe sina DIN
Dimensiuni [mm]	75 x 55 x 110

Aplicatie

Aplicatie	evaluarea universala a secventelor de impulsuri in ceea ce priveste supraturarea si subturarea; Monitorizare viteza de rotatie
-----------	--

Date electrice

Tensiunea nominala AC [V]	< 250
Tensiunea nominala DC [V]	24
Toleranta tensiune nominala [%]	10
Toleranta tensiune nominala 2 [%]	10
Frecventa nominala AC [Hz]	50...60
Energie auxiliara pentru senzori DC [V]	24; (≤ 30 mA)

Intrari / iesiri

Numar de intrari si iesiri	Numar de iesiri pe releu: 1
----------------------------	-----------------------------

Iesiri

Numar de iesiri pe releu	1
Solicitabilitate contact	8 A / 1250 VA / 250 V AC

Domeniu de masura/programare

Domeniu reglare [Imp/min]	5...5000
---------------------------	----------

Precizia / Devieri

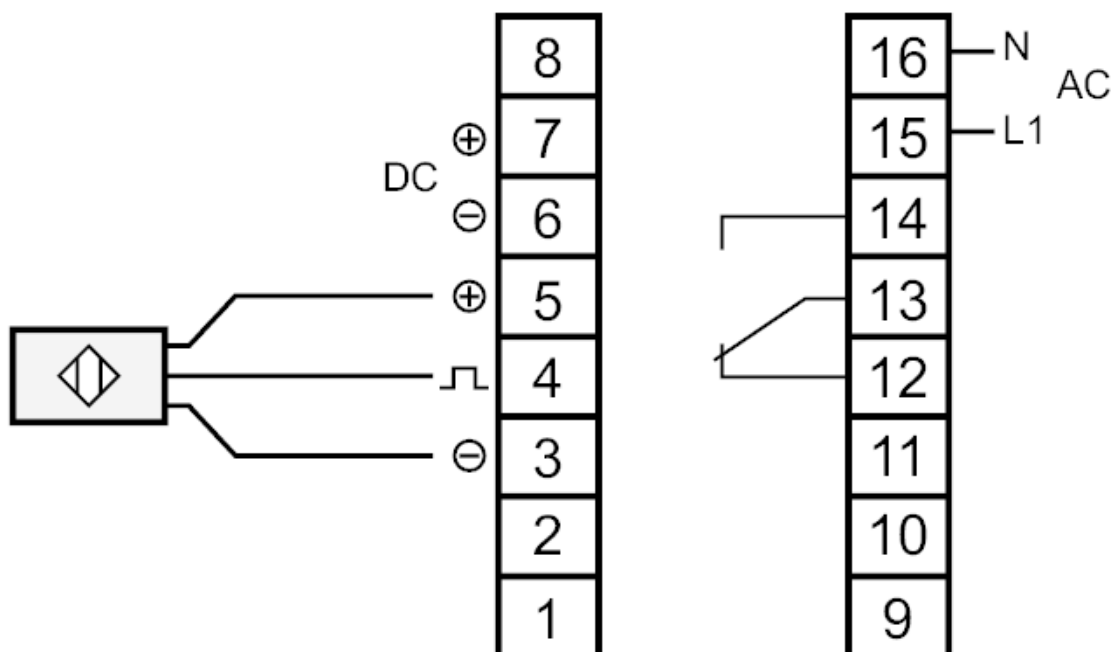
Histerezis [% din Sr]	5...100
Repetabilitate [% din Sr]	1



Unitate de evaluare pentru monitorizarea vitezei

D100/250VAC

Timpi de raspuns		
Intarziere de pornire	[s]	0,5...15
Software / Programare		
Ajustare a punctului de comutare		Ajustare fină în interiorul domeniului prin potențiomtru
Condițiile mediului		
Temperatură de ambianță	[°C]	-20...70
Protectie		IP 40
Terminale de protectie		IP 20
Date mecanice		
Carcasa		carcasa pentru montarea pe sina DIN
Dimensiuni	[mm]	75 x 55 x 110
Materiale		Material plastic
Afisaj / elemente de operare		
Display	Stare de funcționare	LED, verde
	Operare	1 x LED, verde
Conectare electrică		
Racord		



Articolul nu mai este disponibil - inregistrare in arhiva