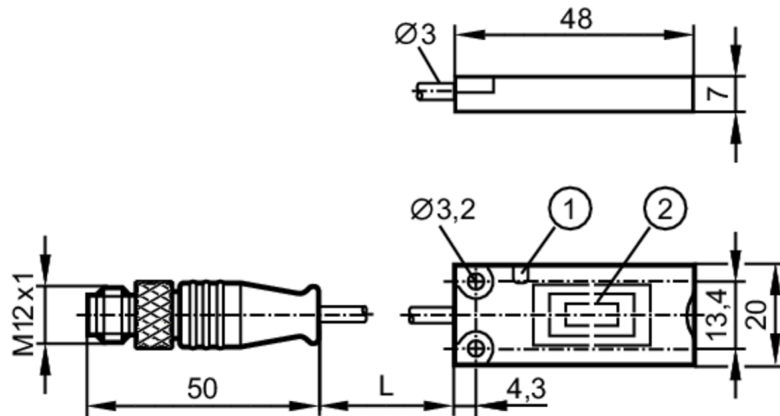


ANT516



Cap de citire/scriere RFID HF

DTRHF KQRWIDUS03-



- 1 LED
- 2 Suprafata activa de sesizare



Aplicatie

Aplicatie	detectarea obiectelor pe echipamentele de transport
Aprobare radio pentru	EU/RED; Japonia; Australia; China; Taiwan; India; Singapore; Ucraina
Notă privind omologarea radio	Lista #ărilor care aplică Directiva europeană privind echipamentele radio 2014/53/UE (RED) poate fi consultată la rubrica "Descărcări".

Date electrice

Tensiune de lucru [V]	19,2...28,8 DC; (alimentati doar prin intermediul unitatii de evaluare DTE10x (conform EN60950-1))
Consum de energie [mA]	< 50
Clasa de protectie	III
Frecvență de lucru [MHz]	13,56
RFID standard	ISO 15693

Raza de detectie

Distanța scriere /citire unitate frontala [mm]	120		
Distanța write/citire unitate laterala [mm]	100		
Distanța la ID-TAG [mm]	cu referinta la tag-ul de tip moneda de 30 mm #i antena instalata pe metal, I-CODE SLI	:	≤ 32

Interfete

Interfata de comunicatie	DATA / DTE10x
--------------------------	---------------

Condițiile mediului

Temperatură de ambianță [°C]	-20...60
Temperatura depozitare [°C]	-25...80
Protectie	IP 67; IP 69K

ANT516



Cap de citire/scriere RFID HF

DTRHF KQRWIDUS03-

Teste / certificari		
Ecranare electromagnetica	DIN EN 61000-6-2	
Rezistență la șoc	EN 60068-2-27	50 g 11 ms / 40 g (6 ms, continuu)
Rezistență la vibrații	EN 60068-2-6	20 g 10...2000 Hz
Aprobare Radio	EN 302 291-1 V1.1.1 / EN 302 291-2 V1.1.1	
MTTF [ani]	457,9	

Date mecanice		
Greutate [g]	90	
Carcasa	rectangular	
Mod de instalare	nu se poate monta îngropat	
Dimensiuni [mm]	20 x 7 x 48	
Materiale	PBT; TPE-U; Oțel inox	

Afisaj / elemente de operare		
Display	Operare	1 x LED, verde
	tag-ul de comunicare	1 x LED, galben

Observații	
Unitate de ambalare	1 buc.

Conectare electrică

Cablu: 2 m, PUR; 3 x 0,14 mm²

Conector: 1 x M12



Racord

