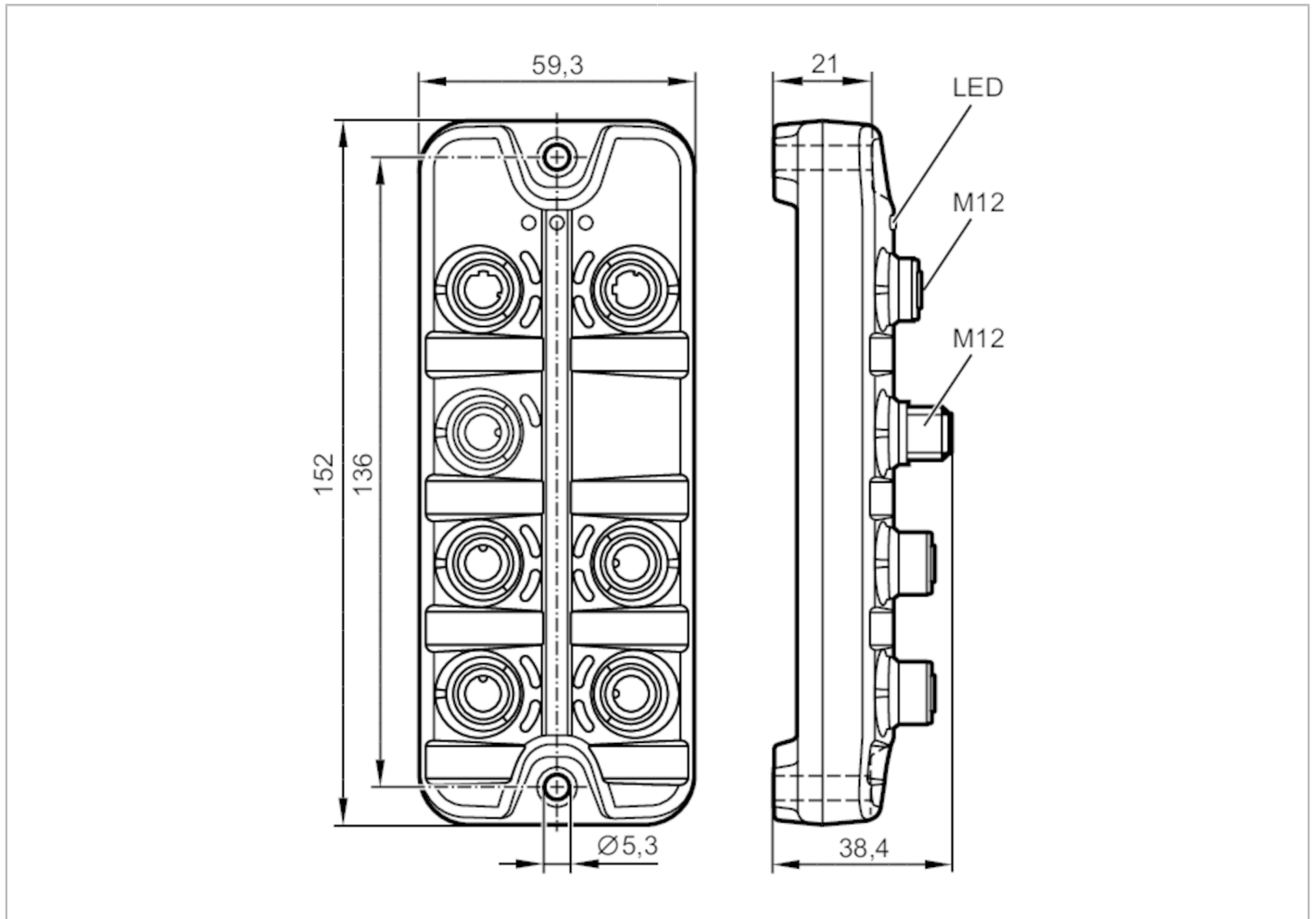


# AL1100



## IO-Link master cu interfata PROFINET

IO-Link Master SL PN 4P IP67



Aplicatie	
Aplicatie	Module E/A pentru aplicații în câmp
Daisy-chain function	interfata magistrala de câmp
Date electrice	
Tensiune de lucru [V]	20...30 DC; (US; conform SELV/PELV)
Consum de energie [mA]	300...3900; (US)
Clasa de protectie	III
Senzorul furnizeaza US	
Curent total Max. [A]	3,6
Intrari / iesiri	
Numarul total de intrari si iesiri	8; (configurabil)
Numar de intrari si iesiri	Numar de intrari digitale: 8; Numar de iesiri digitale: 4



## IO-Link master cu interfața PROFINET

IO-Link Master SL PN 4P IP67

Intrări	
Numar de intrari digitale	8; (IO-Link Port Class A: 4 x 2)
Nivel de comutare HIGH [V]	11...30
Nivel de comutare LOW [V]	0...5
Intrarile digitale protejate la scurtcircuit	da
Iesiri	
Numar de iesiri digitale	4; (IO-Link Port Class A: 4 x 1)
Max. Sarcina de curent per ieșire [mA]	300
Testat pentru scurtcircuit	da
Interfete	
Interfata de comunicatie	Ethernet; IO-Link
Ethernet	
Transmisie standard	10Base-T; 100Base-TX
Rata de transmisie	10; 100
Protocol	PROFINET
Setari din fabricatie	IP-adresă: 0.0.0.0
	Mască subrețea: 0.0.0.0
	Poartă IP-adresă: 0.0.0.0
	MAC-adresă: vezi plăcuță identificare
Indica#ie privind interfe#ele	CC-C (Conformance Class C) (IRT)
	Netload Class III
	SNMP (Simple Network Management Protocol)
	MRP (Media Redundancy Protocol)
	topologii de rețea suportate: linie inel
IO-Link Master	
Tip transfer	COM1 (4,8 kBaud); COM2 (38,4 kBaud); COM3 (230,4 kBaud)
Revizie IO-Link	1.1
Numarul de porturi clasa A	4
Condițiile mediului	
Temperatură de ambianță [°C]	-25...60
Temperatura depozitare [°C]	-25...85
Umiditate relativă max. admisibilă a aerului [%]	90
Protectie	IP 65; IP 66; IP 67
Grad de contaminare	2
Teste / certificari	
Ecranare electromagnetica	EN 61000-6-2
	EN 61000-6-4
Rezistență la șoc	DIN EN 60068-2-27
	DIN EN 60068-2-64 2009-04
Rezistență la vibrații	DIN EN 60068-2-6 2008-10
MTTF [ani]	96

# AL1100



## IO-Link master cu interfata PROFINET

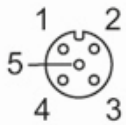
IO-Link Master SL PN 4P IP67

Date mecanice	
Greutate [g]	297,9
Materiale	Capsula: PA; Conector mama: alama nichelată
Material de etansare	FKM

Observații	
Observații	Pentru informații suplimentare, consultați instrucțiunile de utilizare.
Unitate de ambalare	1 buc.

### Conectare electrică - Conectarea la proces

Conector: 4 x M12; Etanșare: FKM



### IO-Link Port Class A X01...X04

1	Alimentare senzor (US) L+
2	Intrare digitală
3	Alimentare senzor (US) L-
4	C/Q IO-Link
5	neocupat

### Conectare electrică - Ethernet

Conector: 2 x M12; Etanșare: FKM



### IN / OUT X21, X22

1	TX +
2	RX +
3	TX -
4	RX -
5	neocupat

### Conectare electrică - tensiune de alimentare

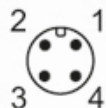
Conector: 1 x M12

# AL1100



## IO-Link master cu interfata PROFINET

IO-Link Master SL PN 4P IP67



### X31

1	+ 24 V DC (US)
2	neocupat
3	GND (US)
4	neocupat