

AC1006

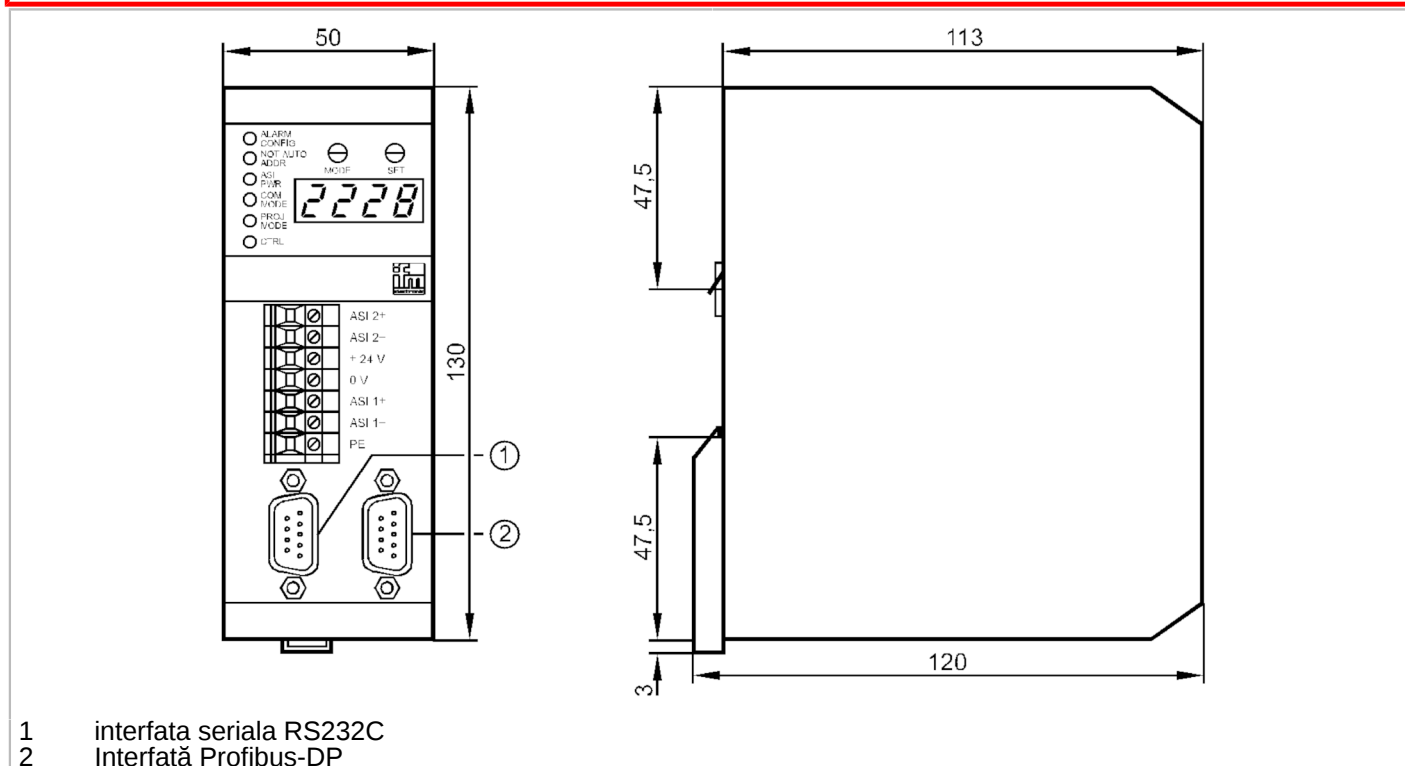


Gateway ProfibusDP cu interfata AS-I cu PLC

Contr 2MSTR 1RS232C 1DP

Articolul nu mai este disponibil - inregistrare in arhiva

Articol alternativ: AC1028 Țineți seama la alegerea articolului alternativ și a accesoriilor de eventuale date tehnice care pot fi diferite! – Țineți seama la alegerea articolului alternativ și a accesoriilor de eventuale date tehnice care pot fi diferite!



Aplicatie

Aplicatie

Utilizarea ca și comandă redusă și Gateway

Date electrice

Tensiune de lucru	[V]	22...30 DC; (24 DC; conform PELV)
Clasificarea izolatiei	[V]	500
Curentul Max consumat din AS-i	[mA]	80
Consumul max. de energie	[VA]	10
Separare electrica		da

Iesiri

Model electric

AS-i

Interfete

Interfata de comunicatie

RS232

RS232

Numar de interfete R232	1
Rata de transmisie	4800...62400 Baud
Tipul conectorului	SUB-D
Tipul de uzura	Programare

AC1006



Gateway ProfibusDP cu interfata AS-I cu PLC

Contr 2MSTR 1RS232C 1DP

Condițiile mediului		
Temperatură de ambianță	[°C]	0...60
Temperatura depozitare	[°C]	-20...70
Umiditate relativă max. admisibilă a aerului	[%]	95
Protectie		IP 20

Clasificare AS-i	
Profil AS-i	M1
Certificat AS-i	22501

Date mecanice	
Carcasa	carcasa pentru montarea pe sina DIN
Materiale	Aluminiu

Afisaj / elemente de operare		
Display	Operare	2 x LED, roșu
		2 x LED, verde
		2 x LED, galben

Observații	
Observații	Unitățile de schimb pentru sistemele Krones trebuie obținute direct de la compania Krones. Unitatea nu este direct compatibilă.
Indicații	Unitățile de schimb pentru sistemele Krones trebuie obținute direct de la compania Krones.; Unitatea nu este direct compatibilă.
Unitate de ambalare	1 buc.

Conectare electrică	
terminale cu surub: 7 x	

Racord

7	AS-i 2+
6	AS-i 2-
5	+ 24 V
4	0 V
3	AS-i 1+
2	AS-i 1-
1	PE

Articolul nu mai este disponibil - inregistrare in arhiva

Articol alternativ: AC1028 Țineți seama la alegerea articolului alternativ și a accesoriilor de eventuale date tehnice care pot fi diferite! – Țineți seama la alegerea articolului alternativ și a accesoriilor de eventuale date tehnice care pot fi diferite!