



QZ9000

RTM StarterKit

Parametriersysteme

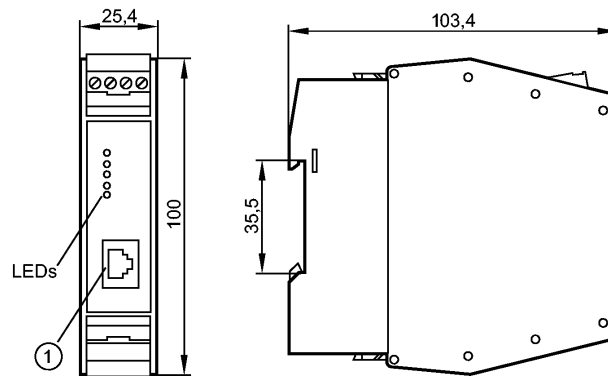


Abbildung zeigt Diagnoseeinheit VSE002
1: Ethernet-Schnittstelle



Produktmerkmale

RTM StarterKit

LR SMARTOBSERVER CE in Verbindung mit VSE im Set

Komplett-Set zur Analyse aller Prozesswerte aus einer VSE

Einsatzbereich

Einsatzbereich

Condition Monitoring

Lieferumfang

LR SMARTOBSERVER CE-Lizenz (USB-Stick)
Diagnoseeinheit VSE002
Schwingungssensor VSA001
Parametriersoftware VES004 (USB-Stick)
Steckernetzteil E30080
Verbindungskabel Ethernet EC2080
Kabeldose EVC529
Kabelstecker EVC092
Dokumentation

Software / Programmierung

Systemvoraussetzungen

Windows 7 SP1, Windows 8.1
4 GB RAM
1 GB freier Festplattenspeicherplatz
Dual Core CPU 2.5 GHz
Grafikkarte 1 GB
Webbrowser (Chrome, Firefox, Internet Explorer 11 aufwärts)

Mechanische Daten

Gewicht

[kg]

1

Bemerkungen

Verpackungseinheit

[Stück]

1

Weitere Daten

Hinweis

Technische Daten siehe Datenblätter der Einzelkomponenten



QZ9000

RTM StarterKit

Parameter setting systems

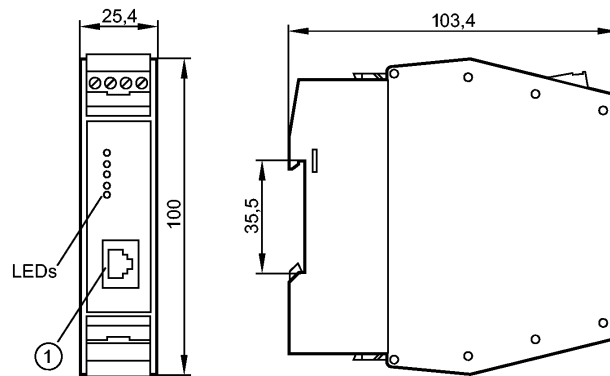


Figure shows diagnostic unit VSE002
1: Ethernet interface



Product characteristics

RTM StarterKit

LR SMARTOBSERVER CE in connection with VSE in a set

Complete set for analysis of all process values from a VSE

Application

Application	Condition Monitoring
Components	LR SMARTOBSERVER CE licence (USB stick) VSE002 diagnostic unit VSA001 vibration sensor VES004 parameter setting software (USB stick) E30080 plug-in power supply EC2080 cross-over patch cable (Ethernet) EVC529 cable socket EVC092 cable plug Documentation

Software / programming

System requirements	Windows 7 SP1, Windows 8.1 4 GB RAM 1 GB free hard disk space Dual Core CPU 2.5 GHz Graphic card 1 GB Web browser (Chrome, Firefox, Internet Explorer 11 upward)
---------------------	---

Mechanical data

Weight	[kg]	1
--------	------	---

Remarks

Pack quantity	[piece]	1
---------------	---------	---

Other data

Note	Technical data see data sheets of the individual components
------	---