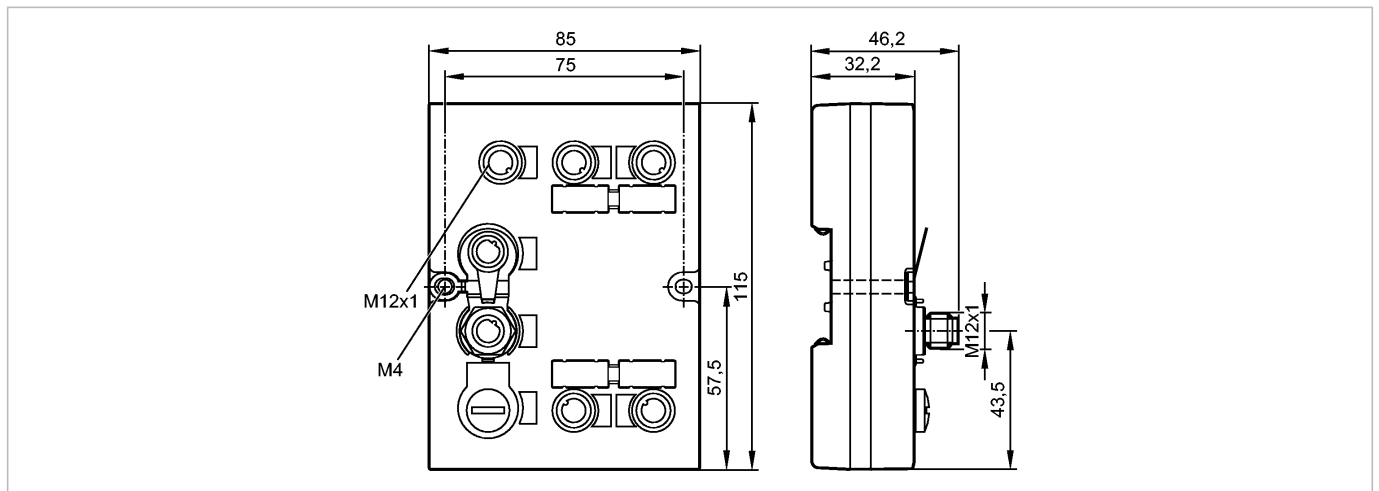


DTE104

DTELF/HFABRWENUS00

Identifikationssysteme



Produktmerkmale		
RFID Auswerteeinheit		
für bis zu 4 Schreib-/Leseköpfe Typ ANT41x/ANT51x		
Einsatzbereich		
Einsatzbereich	RFID Auswerteeinheit mit Ethernet TCP/IP-Schnittstelle	
Elektrische Daten		
Betriebsspannung [V]	18...30 DC	
Stromaufnahme [mA]	< 3000	
Ausgänge		
Ausgang	4 Schaltausgänge	
Strombelastbarkeit je Ausgang [mA]	500 (IO 1,2); 1000 (IO 3,4)	
Schnittstellen		
Parametrierschnittstelle	Ethernet	
Prozessschnittstelle	Ethernet TCP/IP; LineRecorder Agent embedded	
IP-Adresse	192.168.0.79	
Subnetzmaske	255.255.255.0	
Gateway IP-Adresse	192.168.0.100	
Umgebungsbedingungen		
Umgebungstemperatur [°C]	-20...60	
Lagertemperatur [°C]	-20...85	
Schutzart	IP 67	
Zulassungen / Prüfungen		
MTTF [Jahre]	108,28	
Schockfestigkeit	IEC 60028-2-27	15 g (11 ms)
Vibrationsfestigkeit	IEC 60028-2-6	±1.6 mm (17...18 Hz) / 2 g (10...150 Hz)
Mechanische Daten		
Gehäusewerkstoffe	Oberteil: PA Grivory GV5H orange; Oberteil: TPE; Unterteil: GD-AISi12	
Gewicht [kg]	0,38	
Anzeigen / Bedienelemente		
Anzeige	Spannungsversorgung LED 1 x grün; 1 x gelb Ethernet TCP/IP 2 x LED rot/grün	

DTE104

DTELF/HFABRWENUS00

Identifikationssysteme

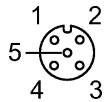
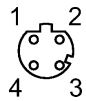
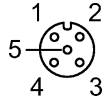
Ethernet	LED 1 x grün; 1 x gelb
Ein- / Ausgänge	LED 1 x grün; 1 x gelb

Elektrischer Anschluss

Anschluss

M12-Steckverbindung

Anschlussbelegung



Versorgungsanschluss M12:

1:	24 V DC
2:	n.c.
3:	0 V
4:	n.c.
5:	n.c.

Ethernet Port 1/2:

1:	TD+
2:	RD+
3:	TD-
4:	RD-

IO 1...4:

1:	L+
2:	IN (I/Q)
3:	L-
4:	OUT (C/Qo); IN (C/Qi)
5:	n.c.

Zubehör

Zubehör (mitgeliefert)

Verschlusskappe M12 (E73004)

Bemerkungen

Verpackungseinheit

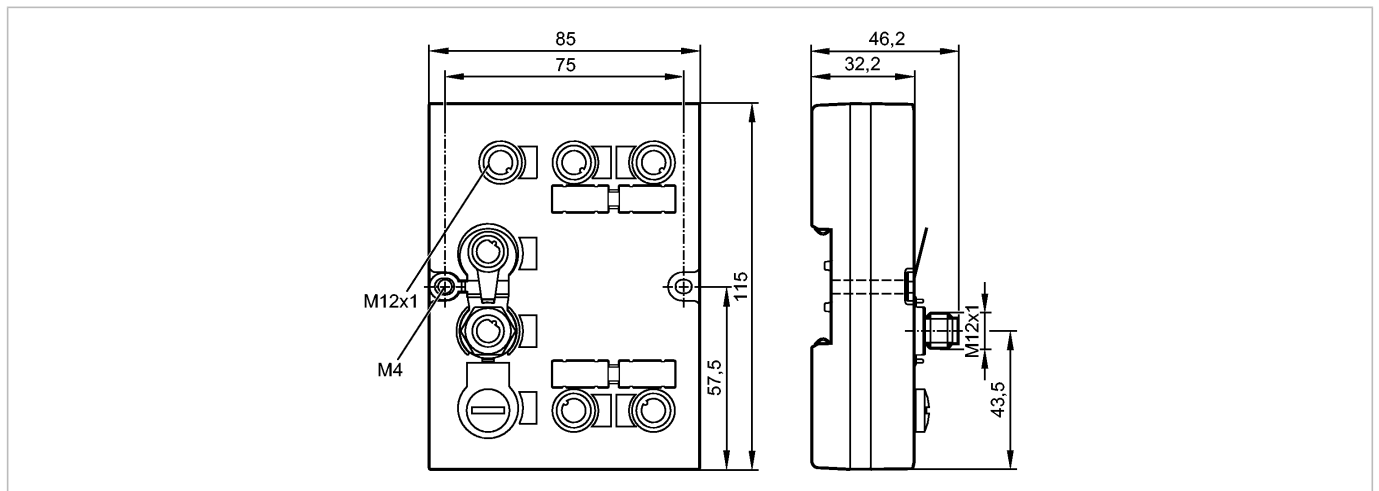
[Stück]

1

DTE104

DTELF/HFABRWENUS00

Identification systems



Product characteristics

RFID evaluation unit
for up to 4 read/write heads type ANT41x/ANT51x

Application

Application: RFID evaluation unit with Ethernet TCP/IP interface

Electrical data

Operating voltage [V]	18...30 DC
Current consumption [mA]	< 3000

Outputs

Output	4 switch points
Max. current load per output [mA]	500 (IO 1.2); 1000 (IO 3.4)

Interfaces

parameter setting interface	Ethernet
Process interface	Ethernet TCP/IP; LineRecorder Agent embedded
IP address	192.168.0.79
subnet mask	255.255.255.0
gateway IP address	192.168.0.100

Environment

Ambient temperature [°C]	-20...60
Storage temperature [°C]	-20...85
Protection	IP 67

Tests / approvals

MTTF [Years]	108.28
Shock resistance	IEC 60028-2-27: 15 g (11 ms)
Vibration resistance	IEC 60028-2-6: ±1.6 mm (17...18 Hz) / 2 g (10...150 Hz)

Mechanical data

Housing materials	Upper part: PA Grivory GV-5H orange; Upper part: TPE; lower part: GD-AISi12
Weight [kg]	0.38

Displays / operating elements

Display	Power supply LED 1 x green; 1 x yellow Ethernet TCP/IP 2 x LED red/green
---------	-----------------------------------------------------------------------------

DTE104

DTELF/HFABRWENUS00

Identification systems

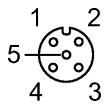
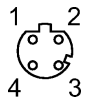
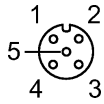
Ethernet LED 1 x green; 1 x yellow
 Inputs / outputs LED 1 x green; 1 x yellow

Electrical connection

Connection

M12 connector

Wiring



Supply connection M12:

- 1: 24 V DC
- 2: n.c.
- 3: 0 V
- 4: n.c.
- 5: n.c.

Ethernet Port 1/2:

- 1: TD+
- 2: RD+
- 3: TD-
- 4: RD-

IO 1...4:

- 1: L+
- 2: IN (I/Q)
- 3: L-
- 4: OUT (C/Qo); IN (C/Qi)
- 5: n.c.

Accessories

Accessories (included)

M12 protective cap (E73004)

Remarks

Pack quantity

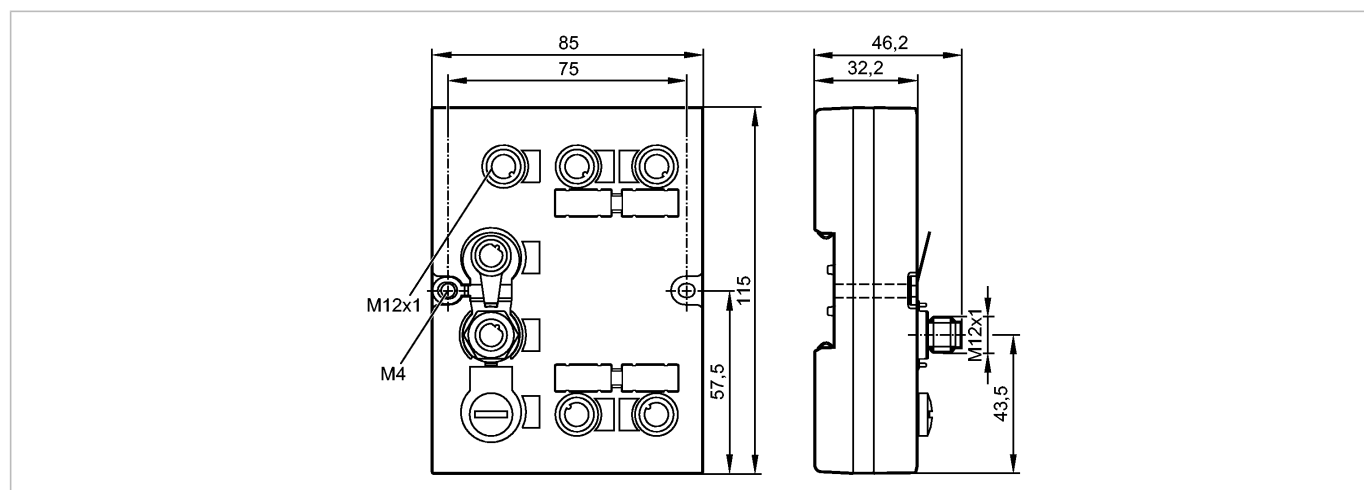
[piece]

1

DTE104

DTELF/HFABRWENUS00

Systèmes d'identification



Caractéristiques du produit

Boîtier de contrôle RFID

pour jusqu'à 4 têtes d'écriture/de lecture de type ANT41x/ANT51x

Application

Application Boîtier de contrôle RFID avec interface Ethernet TCP/IP

Données électriques

Tension d'alimentation [V]	18...30 DC
Consommation [mA]	< 3000

Sorties

Sortie	4 seuils réglables
Courant max. par sortie [mA]	500 (IO 1,2); 1000 (IO 3,4)

Interfaces

Interface de paramétrage	Ethernet
Interface process	Ethernet TCP/IP; LineRecorder Agent embedded
Adresse IP	192.168.0.79
Masque subnet	255.255.255.0
adresse IP passerelle	192.168.0.100

Conditions d'utilisation

Température ambiante [°C]	-20...60
Température de stockage [°C]	-20...85
Protection	IP 67

Tests / Homologations

MTTF [Années]	108,28
Tenue aux chocs	CEI 60028-2-27 : 15 g (11 ms)
Tenue aux vibrations	CEI 60028-2-6 : ±1.6 mm (17...18 Hz) / 2 g (10...150 Hz)

Données mécaniques

Matières boîtier	Partie supérieure: PA Grivory GV-5H orange; Partie supérieure: TPE; embase: GD-AISi12
Poids [kg]	0,38

Afficheurs / éléments de service

Indication	Alimentation en tension LED 1 x vert; 1 x jaune
------------	-------------------------------------------------

DTE104

DTELF/HFABRWENUS00

Systemes d'identification

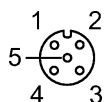
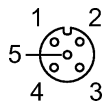
Ethernet TCP/IP	2 x LED rouge/vert
Ethernet	LED 1 x vert; 1 x jaune
Entrées / Sorties	LED 1 x vert; 1 x jaune

Raccordement électrique

Raccordement

Connecteur M12

Branchement



raccordement d'alimentation M12:

1:	24 V DC
2:	n.c.
3:	0 V
4:	n.c.
5:	n.c.

Ethernet Port 1/2:

1:	TD+
2:	RD+
3:	TD-
4:	RD-

IO 1...4:

1:	L+
2:	IN (I/Q)
3:	L-
4:	OUT (C/Qo); IN (C/Qi)
5:	n.c.

Accessoires

Accessoires (fournis)

bouchon M12 (E73004)

Remarques

Quantité

[pièce]

1