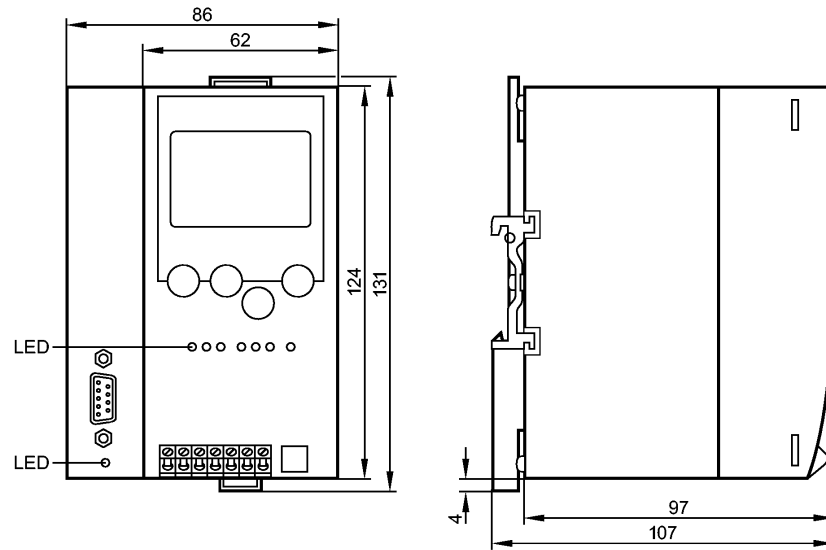


AC1356

ContrE M4 2Mstr DPV1+ET

Bussystem AS-Interface



1: Display



Produktmerkmale

AS-i ControllerE

Klemmschienengehäuse

AS-i Steuerung
frei programmierbar

Profibus-DP-Schnittstelle

Ethernet-Programmierschnittstelle

Volle Masterfunktionalität

Grafisches Display

Einsatzbereich

Einsatzbereich

Einsatz als dezentrale Steuerung

Elektrische Daten

Anzahl AS-i Master

2

Betriebsspannung [V]

24 DC

Gesamtstromaufnahme aus AS-i[mA]

< 10

Stromaufnahme aus 24 V DC [mA]

< 400

Leistungsaufnahme [VA]

< 10

Isolationsfestigkeit [V]

500

Potentialtrennung

ja

Software / Programmierung

SPS-Speicher für Anwenderprogramm [kWorte]

128

Schnittstellen

Programmierschnittstelle

RS-232 C; RJ11; 9600...115200 Baud. galvanisch getrennt

Programmierschnittstelle

Ethernet CAA; RJ 45; 10/100 MBaud

Datenschnittstelle

Profibus DP (EN 50170); max. 12 MBaud/s und Modbus / TCP

Umgebungsbedingungen

Umgebungstemperatur [°C]

0...60



AC1356

ContrE M4 2Mstr DPV1+ET

Bussystem AS-Interface

Lagertemperatur	[°C]	-20...70
-----------------	------	----------

Schutzart		IP 20
-----------	--	-------

AS-i Kennwerte

AS-i Version		2.1 + 3.0
--------------	--	-----------

AS-i Profil		M4
-------------	--	----

AS-i Zertifikat		in Vorbereitung
-----------------	--	-----------------

Mechanische Daten

Gehäusewerkstoffe		Aluminium; Stahlblech verzinkt
-------------------	--	--------------------------------

Gewicht	[kg]	0,601
---------	------	-------

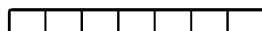
Anzeigen / Bedienelemente

Anzeige		Vollgrafik-LCD-Display
---------	--	------------------------

Funktionsanzeige	LED	3 x rot; 3 x grün; 4 x gelb
------------------	-----	-----------------------------

Elektrischer Anschluss

Anschlussbelegung



AS-i AS-i AS-i AS-i FE +24V 0V
2+ 2- 1+ 1- ⚡

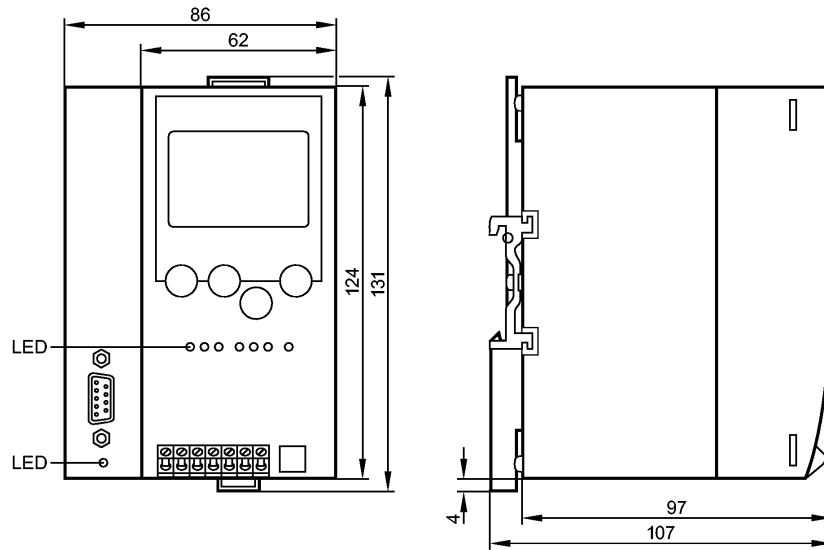
Bemerkungen

Verpackungseinheit	[Stück]	1
--------------------	---------	---

AC1356

ContrE M4 2Mstr DPV1+ET

Bus system AS-Interface



1: display



Product characteristics

AS-i controller E	
Housing for DIN rail mounting	
AS-i controller freely programmable	
Profibus DP interface	
Ethernet programming interface	
Full master functions	
Graphic display	

Application

Application	Use as decentralised controller
-------------	---------------------------------

Electrical data

Number of AS-i masters	2
Operating voltage [V]	24 DC
Total current consumption from AS-i [mA]	< 10
Current consumption from 24 V DC [mA]	< 400
Power consumption [VA]	< 10
Insulation rating [V]	500
Electrical separation	yes

Software / programming

PLC memory for user program [Kwords]	128
--------------------------------------	-----

Interfaces

Programming interface	RS-232 C; RJ11; 9600...115200 baud, electrically separated
Programming interface	Ethernet CAA; RJ 45; 10/100 MBaud
Data interface	Profibus DP (EN 50170); max. 12 Mbaud/s and Modbus / TCP

Environment



AC1356

ContrE M4 2Mstr DPV1+ET

Bus system AS-Interface

Ambient temperature	[°C]	0...60
Storage temperature	[°C]	-20...70
Protection		IP 20

AS-i classification

AS-i version		2.1 + 3.0
AS-i profile		M4
AS-i certificate		in preparation

Mechanical data

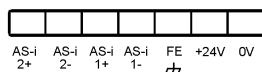
Housing materials		aluminium; steel sheet galvanised
Weight	[kg]	0.601

Displays / operating elements

Display		full graphic LCD display
Function display	LED	3 x red; 3 x green; 4 x yellow

Electrical connection

Wiring



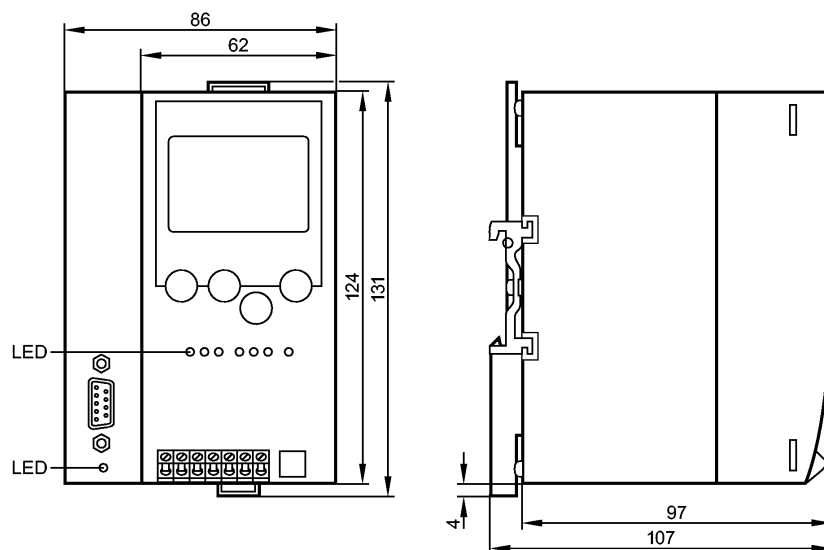
Remarks

Pack quantity	[piece]	1
---------------	---------	---

AC1356

ContrE M4 2Mstr DPV1+ET

Système bus AS-interface



1: afficheur



Caractéristiques du produit

AS-i Contrôleur E

Montage en glissière

Système de commande AS-i
à protocole libre

Interface Profibus DP

Interface de programmation Ethernet

Toutes les fonctions d'un maître

Affichage graphique

Application

Application

Utilisation en tant que système de commande décentralisé

Données électriques

Nombre de maîtres AS-i

2

Tension d'alimentation [V]

24 DC

Consommation totale via AS-i [mA]

< 10

Consommation de courant via 24 V
DC [mA]

< 400

Puissance absorbée [VA]

< 10

Isolationstestfestigkeit [V]

500

Isolation galvanique

oui

Logiciel / programmation

Mémoire API pour programme
d'application [K mots]

128

Interfaces

Interface de programmation

RS-232 C; RJ11; 9600...115200 bauds. Isolation électrique

Interface de programmation

Ethernet CAA; RJ 45; 10/100 MBaud

Interface de données

Profibus DP (EN 50170) ; max. 12 MBaud/s et Modbus / TCP

Conditions d'utilisation

Température ambiante [°C]

0...60



AC1356

ContrE M4 2Mstr DPV1+ET

Système bus AS-interface

Température de stockage	[°C]	-20...70
-------------------------	------	----------

Protection		IP 20
------------	--	-------

Classification AS-i

Version AS-i		2.1 + 3.0
--------------	--	-----------

Profil AS-i		M4
-------------	--	----

Certificat AS-i		en préparation
-----------------	--	----------------

Données mécaniques

Matières boîtier		aluminium; tôle d'acier galvanisé
------------------	--	-----------------------------------

Poids	[kg]	0,601
-------	------	-------

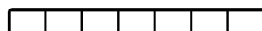
Afficheurs / éléments de service

Indication		afficheur LCD entièrement graphique
------------	--	-------------------------------------

Indication de fonction	LED	3 x rouge ; 3 x vert ; 4 x jaune
------------------------	-----	----------------------------------

Raccordement électrique

Branchement



AS-i AS-i AS-i AS-i FE +24V 0V
2+ 2- 1+ 1- ⚡

Remarques

Quantité	[pièce]	1
----------	---------	---