

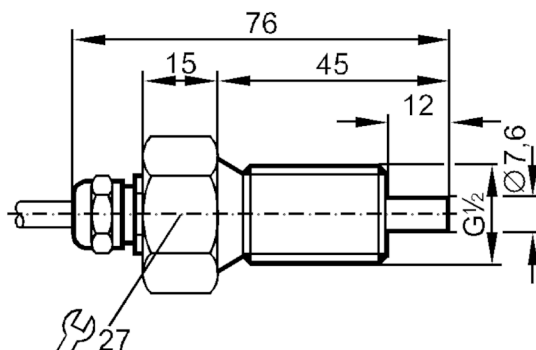
ST3301



Sensor de fluxo para ligação a uma unidade de avaliação

STR12ZBB/6m

Artigo não mais disponível - registro de arquivo



Campo de aplicação

Aplicação	alta temperatura
Substâncias	Fluidos líquidos; meios gasosos
Resistência à pressão [bar]	30

Fluidos líquidos

Aplicação	alta temperatura
Temperatura do fluido [°C]	0...120

Meios gasosos

Temperatura do fluido [°C]	0...100
----------------------------	---------

Dados elétricos

Ligação ao monitor de control	VS 0100
-------------------------------	---------

Faixa de medição / de ajuste

Fluidos líquidos	
Alcance de ajuste [cm/s]	3...300
Sensibilidade máxima [cm/s]	3...60

Meios gasosos

Alcance de ajuste [cm/s]	5...1500
--------------------------	----------

Precisão / desvios

Gradiente da temperatura [K/min]	15
----------------------------------	----

Tempos de reação

Tempo de resposta [s]	1...10
-----------------------	--------

Fluidos líquidos

Tempo de resposta [s]	1...10
-----------------------	--------

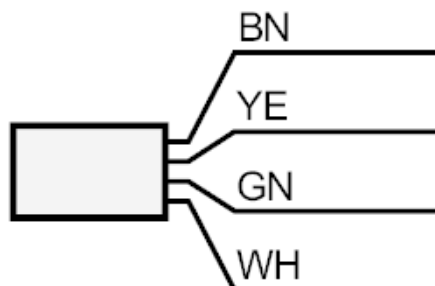
ST3301



Sensor de fluxo para ligação a uma unidade de avaliação

STR12ZBB/6m

Meios gasosos	
Tempo de resposta [s]	1...10
Condições ambientais	
Proteção	IP 67
Dados mecânicos	
Carcaça	forma construtiva de roscas
Materiais	1.4571 (aço inoxidável / 316Ti)
Conexão de processo	G 1/2 rosca externa
Notas	
Quantidade	1 peça
conexão elétrica	
cabo: 6 m, silicone; Comprimento máx. do cabo: 100 m; 4 x 0,25 mm ²	
Conexão	



Cores dos condutores :

BN =	castanho
GN =	verde
WH =	branco
YE =	amarelo

Artigo não mais disponível - registro de arquivo