

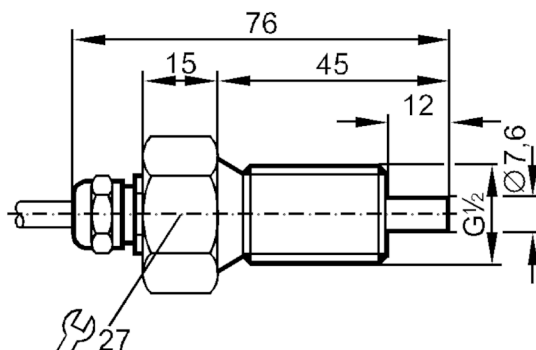
ST3300



Sensor de fluxo para ligação a uma unidade de avaliação

STR12ZBB

Artigo não mais disponível - registro de arquivo



Características do produto

Conexão de processo G 1/2 rosca externa

Aplicação

Aplicação intervalo de alta temperatura

Substância Líquidos; meios gasosos

Resistência à pressão [bar] 30

Líquidos

Aplicação intervalo de alta temperatura

Temperatura do fluído [°C] 0...120

Meios gasosos

Temperatura do fluído [°C] 0...100

Dados elétricos

Ligação ao monitor de control VS 0100

Faixa de medição / de ajuste

Líquidos

Intervalo de ajuste [cm/s] 3...300

Sensibilidade máxima [cm/s] 3...60

Meios gasosos

Intervalo de ajuste [cm/s] 5...1500

Precisão/desvios

Gradiente da temperatura [K/min] 15

Tempos de resposta

Tempo de resposta [s] 1...10

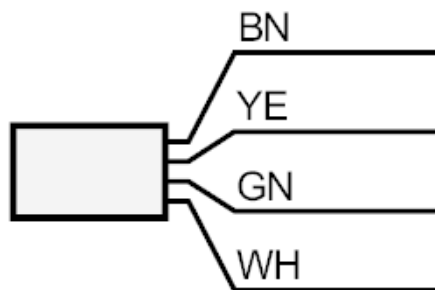
ST3300



Sensor de fluxo para ligação a uma unidade de avaliação

STR12ZBB

Líquidos	
Tempo de resposta [s]	1...10
Meios gasosos	
Tempo de resposta [s]	1...10
Condições de funcionamento	
Proteção	IP 67
Dados mecânicos	
Invólucro	tipo roscado
Materiais	1.4571 (aço inoxidável / 316Ti)
Conexão de processo	G 1/2 rosca externa
Conexão elétrica	
Conexão	2 m silicone-Cabo
Notas	
Quantidade da embalagem	1 peças
conexão elétrica	
Cabo: 2 m, silicone; Comprimento máximo do cabo: 100 m; 4 x 0,25 mm ²	
Conexão	



Cores dos condutores :

BN =	castanho
GN =	verde
WH =	branco
YE =	amarelo

Artigo não mais disponível - registro de arquivo