

# ST2400

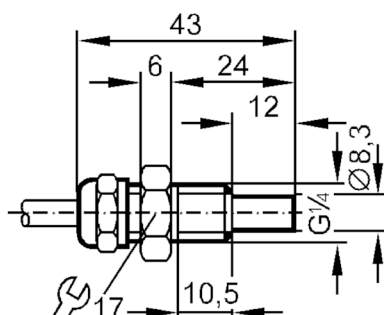


## Sensor de fluxo para ligação a uma unidade de avaliação

STR14AAC

Artigo não mais disponível - registro de arquivo

Produto alternativo: ST2404 Quando escolher um artigo alternativo por favor verifique pois os dados técnicos podem diferir! – Quando escolher um artigo alternativo por favor verifique pois os dados técnicos podem diferir!



### Campo de aplicação

Substâncias	Fluidos líquidos; meio agressivo
Temperatura do fluido [°C]	-25...80
Resistência à pressão [bar]	5

### Fluidos líquidos

Temperatura do fluido [°C]	-25...80
----------------------------	----------

### Dados elétricos

Ligação ao monitor de control	VS 0100
-------------------------------	---------

### Faixa de medição / de ajuste

Fluidos líquidos	
Alcance de ajuste [cm/s]	3...300
Sensibilidade máxima [cm/s]	3...60

### Precisão / desvios

Gradiente da temperatura [K/min]	7
----------------------------------	---

### Tempos de reação

Tempo de resposta [s]	2...20
-----------------------	--------

### Fluidos líquidos

Tempo de resposta [s]	2...20
-----------------------	--------

### Condições ambientais

Proteção	IP 67
----------	-------

### Dados mecânicos

Carcaça	forma construtiva de roscas
Materiais	PTFE
Conexão de processo	G 1/4 rosca externa

### Notas

Quantidade	1 peça
------------	--------

# ST2400



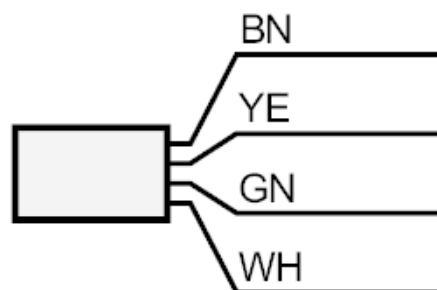
## Sensor de fluxo para ligação a uma unidade de avaliação

STR14AAC

### conexão elétrica

cabo: 2 m, Silflex-PUR; Comprimento máx. do cabo: 100 m; 4 x 0,5 mm<sup>2</sup>

### Conexão



Cores dos condutores :

BK =	preto
BN =	castanho
BU =	azul
WH =	branco

Artigo não mais disponível - registro de arquivo

Produto alternativo: ST2404 Quando escolher um artigo alternativo por favor verifique pois os dados técnicos podem diferir! – Quando escolher um artigo alternativo por favor verifique pois os dados técnicos podem diferir!