

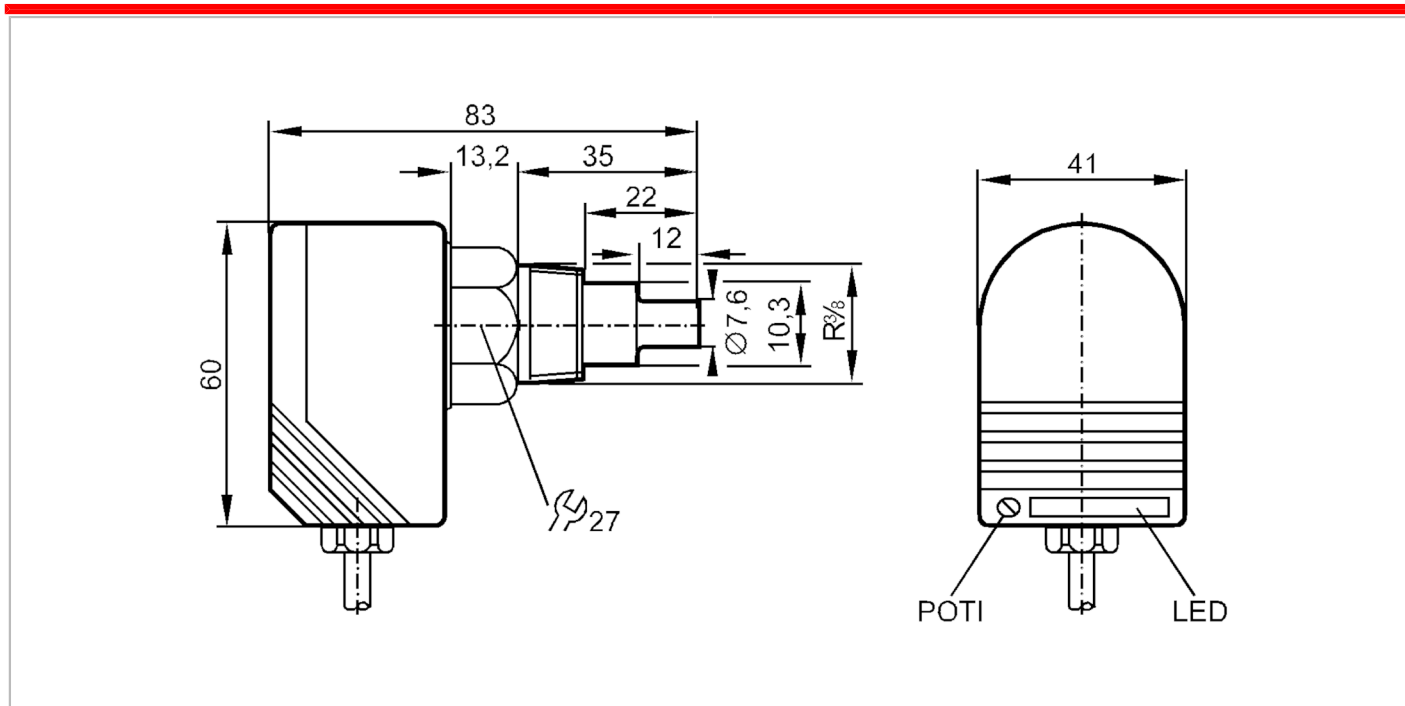
ST0539



Monitor de fluxo

SCK38ABAFNKG/PH

Artigo não mais disponível - registro de arquivo



CE

Campo de aplicação

Substâncias	Fluidos líquidos
Temperatura do fluido [°C]	-25...80
Resistência à pressão [bar]	30

Dados elétricos

Tensão de operação [V]	20...36 DC
Consumo de corrente [mA]	< 45
Proteção contra inversão de polaridade	sim
Retardo de prontidão [s]	< 20

Entradas/saídas

Quantidade de entradas e saídas	Quantidade de saídas digitais: 1
---------------------------------	----------------------------------



Monitor de fluxo

SCK38ABAFNKG/PH

Saídas		
Saídas totais		1
Sinal de saída		sinal de comutação
Função elétrica		NPN
Quantidade de saídas digitais		1
Saída		abertura / fechamento; (parametrizável)
Queda de tensão máx. da saída de comutação DC	[V]	2,5
Intensidade de corrente máxima constante da saída de comutação DC	[mA]	400
Proteção contra curto-circuitos		sim
Versão da proteção contra curto-circuito		por impulso
Proteção contra sobrecarga		sim
Faixa de medição / de ajuste		
Alcance de ajuste	[cm/s]	3...300
Sensibilidade máxima	[cm/s]	3...60
Precisão / desvios		
Gradiente da temperatura	[K/min]	15
Tempos de reação		
Tempo de resposta	[s]	1...10
Software / programação		
Ajuste do ponto de comutação		com potenciômetro
Condições ambientais		
Temperatura ambiente	[°C]	-20...80
Proteção		IP 67
Dados mecânicos		
Materiais		PBT-GF20
Materiais em contato com o fluido		1.4305 (aço inoxidável / 303)
Conexão de processo		R 3/8
Displays / elementos de operação		
Display	Função	11 x LED
Notas		
Quantidade		1 peça

ST0539



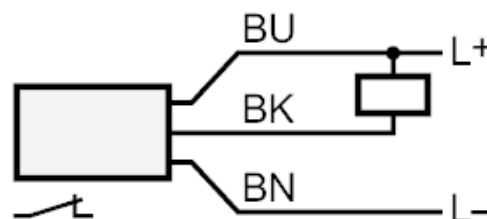
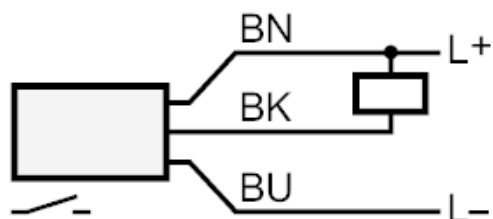
Monitor de fluxo

SCK38ABAFNKG/PH

conexão elétrica

cabo: 2 m, PUR; 3 x 0,5 mm², PVC

Conexão



Cores dos condutores :

BN = castanho
BU = azul
BK = preto

Artigo não mais disponível - registro de arquivo