

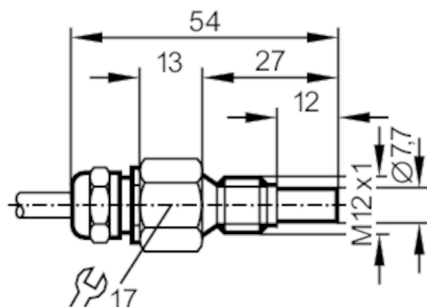
SF1301



Sensor de fluxo para ligação a uma unidade de avaliação

SFM12ZBB/6M

Artigo não mais disponível - registro de arquivo



Campo de aplicação

Aplicação	alta temperatura
Substâncias	Fluidos líquidos; meios gasosos
Resistência à pressão [bar]	30

Fluidos líquidos

Aplicação	alta temperatura
Temperatura do fluido [°C]	0...120

Meios gasosos

Temperatura do fluido [°C]	0...100
----------------------------	---------

Dados elétricos

Ligação ao monitor de control	VS 0200
-------------------------------	---------

Faixa de medição / de ajuste

Fluidos líquidos

Alcance de ajuste [cm/s]	3...300
Sensibilidade máxima [cm/s]	3...60

Meios gasosos

Alcance de ajuste [cm/s]	200...2000
Sensibilidade máxima [cm/s]	200...800

Precisão / desvios

Gradiente da temperatura [K/min]	15
----------------------------------	----

Tempos de reação

Tempo de resposta [s]	1...10
-----------------------	--------

Fluidos líquidos

Tempo de resposta [s]	1...10
-----------------------	--------

Meios gasosos

Tempo de resposta [s]	1...10
-----------------------	--------

Condições ambientais

Proteção	IP 67
----------	-------

SF1301



Sensor de fluxo para ligação a uma unidade de avaliação

SFM12ZBB/6M

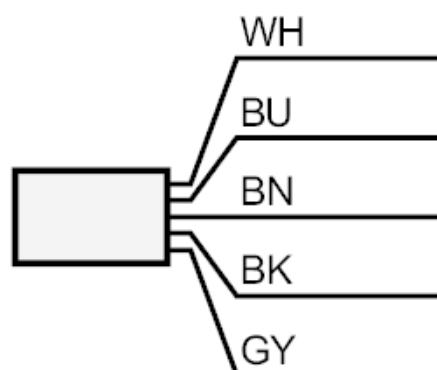
Dados mecânicos	
Carcaça	forma construtiva de roscas
Dimensões [mm]	M12 x 1
Designação da rosca	M12 x 1
Materiais	1.4571 (aço inoxidável / 316Ti)
Materiais em contato com o fluído	1.4571 (aço inoxidável / 316Ti)
Conexão de processo	M12 x 1

Acessórios	
Acessórios incluídos	vedação: 2 x AMF 30

Notas	
Quantidade	1 peça

conexão elétrica	
cabo: 6 m; 5 x 0,34 mm ²	

Conexão



Cores dos condutores :

BN =	castanho
BU =	azul
BK =	preto
WH =	branco
GY =	cinza

Artigo não mais disponível - registro de arquivo