

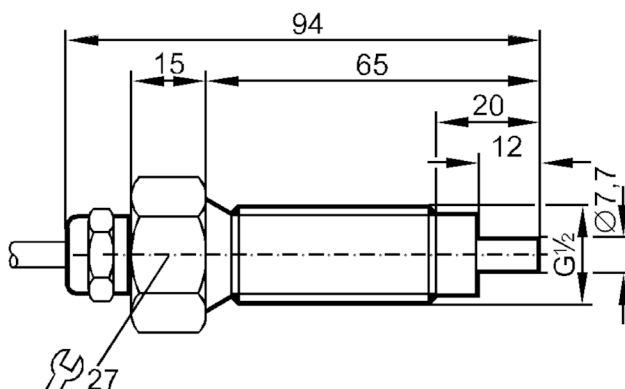
# SF0714



## Sensor de fluxo para ligação a uma unidade de avaliação

SFR12ABBE1

Artigo não mais disponível - registro de arquivo



### Campo de aplicação

Aplicação		Ex zona 1
Temperatura do fluído	[°C]	-25...80
Resistência à pressão	[bar]	40

### Fluidos líquidos

Aplicação		Ex zona 1
Temperatura do fluído	[°C]	-25...80

### Meios gasosos

Temperatura do fluído	[°C]	-25...80
-----------------------	------	----------

### Dados elétricos

Ligação ao monitor de control		VS 0200 Exi
-------------------------------	--	-------------

### Faixa de medição / de ajuste

#### Fluidos líquidos

Alcance de ajuste	[cm/s]	3...300
Sensibilidade máxima	[cm/s]	3...60

#### Meios gasosos

Alcance de ajuste	[cm/s]	200...2000
Sensibilidade máxima	[cm/s]	200...800

### Precisão / desvios

Gradiente da temperatura	[K/min]	15
--------------------------	---------	----

### Tempos de reação

Tempo de resposta	[s]	1...10
-------------------	-----	--------

#### Fluidos líquidos

Tempo de resposta	[s]	1...10
-------------------	-----	--------

# SF0714

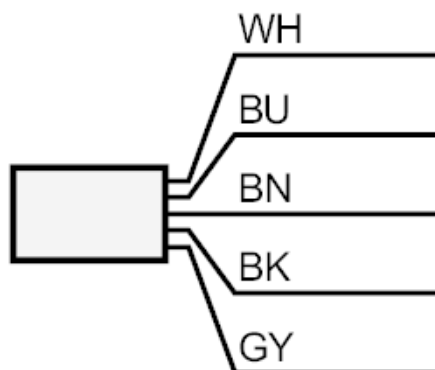


## Sensor de fluxo para ligação a uma unidade de avaliação

SFR12ABBE1

Meios gasosos	
Tempo de resposta [s]	1...10
Condições ambientais	
Proteção	IP 67
Dados mecânicos	
Carcaça	forma construtiva de roscas
Materiais	1.4571 (aço inoxidável / 316Ti)
Materiais em contato com o fluído	1.4571 (aço inoxidável / 316Ti)
Conexão de processo	G 1/2 rosca externa
Notas	
Quantidade	1 peça
conexão elétrica	
cabo: 2 m, TPE-S; Comprimento máx. do cabo: 100 m; 5 x 0,34 mm <sup>2</sup>	

### Conexão



Cores dos condutores :

BN =	castanho
BU =	azul
BK =	preto
WH =	branco
GY =	cinza

Artigo não mais disponível - registro de arquivo