

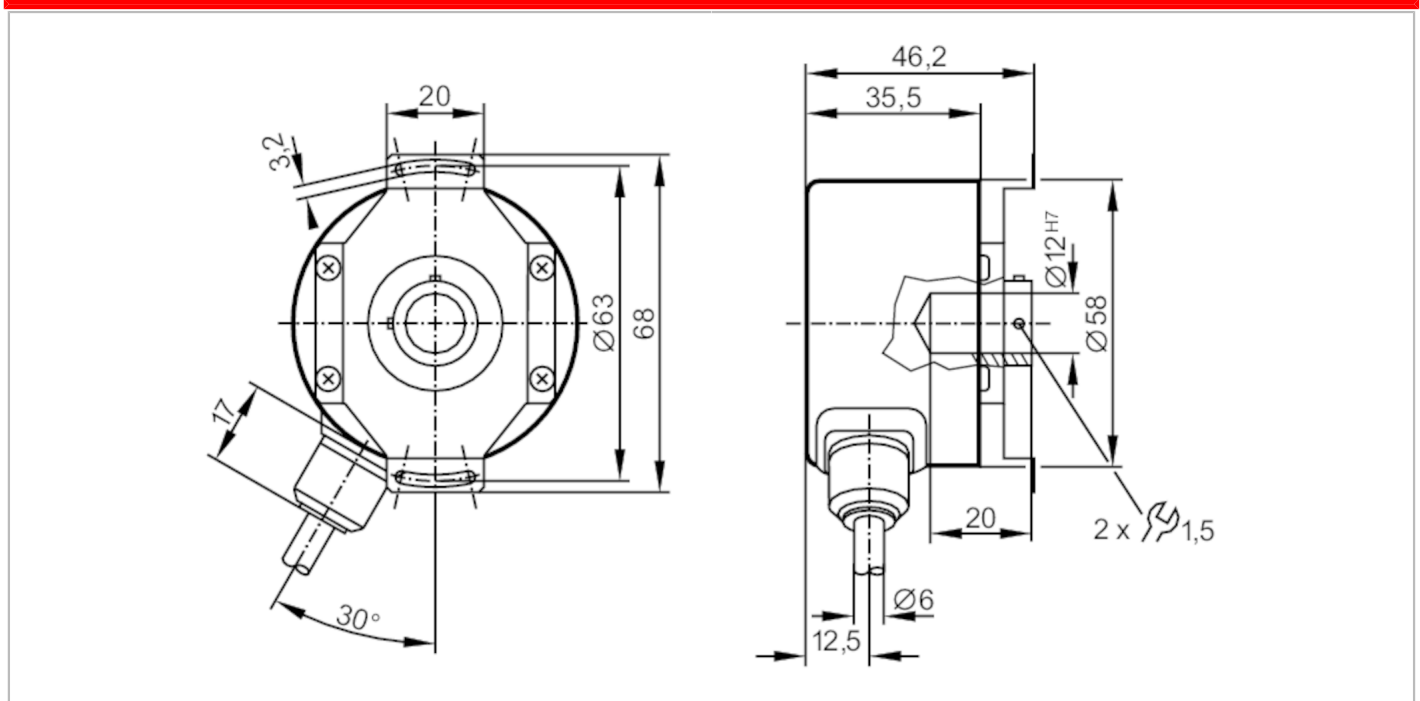
# RO6361



## Encoder incremental com eixo oco

RO-0006-I24/N1U

Artigo não mais disponível - registro de arquivo



### Dados elétricos

Tensão de operação	[V]	10...30 DC
Consumo de corrente	[mA]	< 150

### Saídas

Função elétrica		HTL
Carga de corrente máx. por saída	[mA]	20
Frequência de comutação	[kHz]	300
Versão da proteção contra curto-circuito		< 60 s
Diferença de fase A e B	[°]	90

### Faixa de medição / de ajuste

Resolução		6 traços
-----------	--	----------

### Condições ambientais

Temperatura ambiente	[°C]	-30...85
Aviso sobre a temperatura do ambiente		com cabo de assentamento fixo: -30 °C
Temperatura de armazenamento	[°C]	-30...100
Umidade relativa do ar máx.	[%]	98
Proteção		IP 64

### Certificações / testes

Resistência a choques		100 g (6 ms)
Resistência a vibrações		10 g (55...2000 Hz)



## Encoder incremental com eixo oco

RO-0006-I24/N1U

Dados mecânicos		
Dimensões	[mm]	Ø 58 / L = 35,5
Materiais		alumínio
Rotação mecânica máx.	[U/min]	12000
Torque inicial máx.	[Nm]	1
Torque da temperatura de referência	[°C]	20
Versão do eixo		eixo oco unidirecional
Diâmetro do eixo	[mm]	12
Ajuste do eixo		H7
Material do eixo		aço inoxidável
Profundidade de instalação do eixo	[mm]	10
Alinhamento do eixo axial máx.	[mm]	1; (deslocamento radial máx.: ± 0,05 mm)

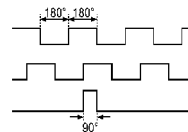
## conexão elétrica

cabo: 1 m, PUR; radial

castanho	A
verde	A invertido
cinza	B
rosa	B invertido
vermelho	0-índice
preto	0-índice invertido
azul	10...30V sensor
branco	0V sensor
marrom / verde	10...30V (Up)
branco / verde	0V (Un)
blindagem	carcaça

## diagrama e curvas

diagrama de pulso



Saída A

Saída B

0-índice

Artigo não mais disponível - registro de arquivo