

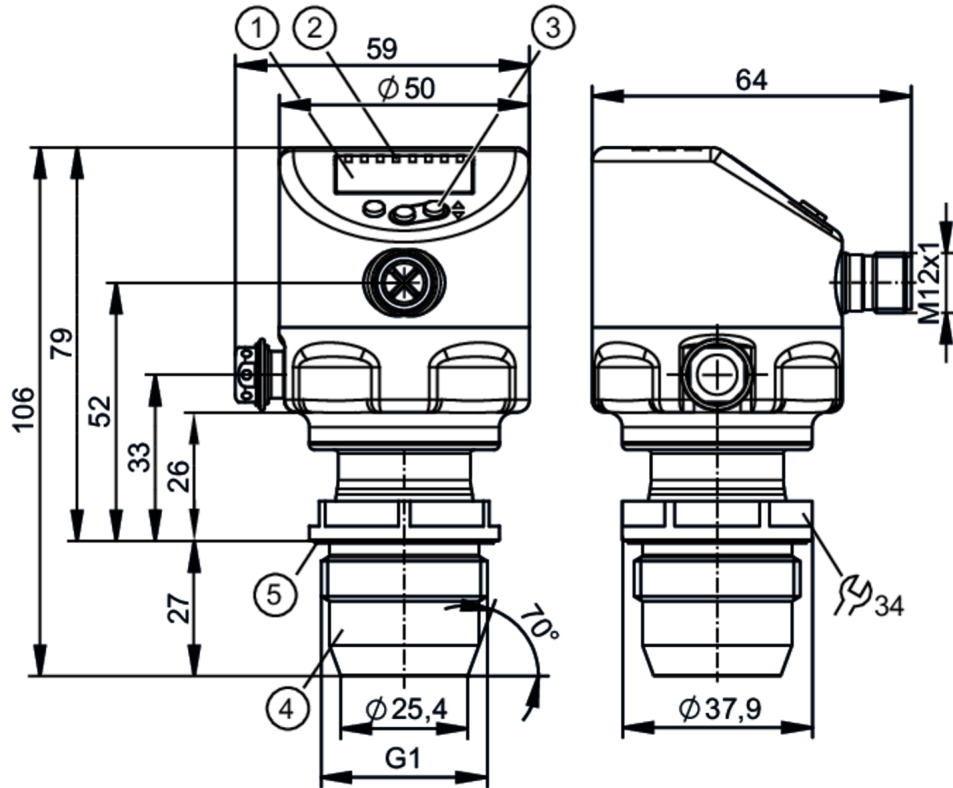
# PI1807



## Sensor de pressão com membrana rasante e indicador

PI-001BREA01-MFRKG/US/ /P

Quando escolher um artigo alternativo por favor verifique pois os dados técnicos podem diferir!



- 1 visualizador alfanumérico 4 dígitos
- 2 LED de estado
- 3 botão de programação
- 4 G1 cone de vedação rosca externa
- 5 Atenção: O aparelho só pode ser montado numa conexão de processo para o cone de vedação G1!  
O cone de vedação G1A do aparelho adequa-se apenas para adaptadores com contrabatente metálico!  
somente com vedação



ACS



CRN



US

EC 1935/2004

EHDG

Tested

FCM



IO-Link

Reg31



UK

CA

### Características do produto

Quantidade de entradas e saídas	Quantidade de saídas digitais: 2; Quantidade de saídas analógicas: 1			
Intervalo de medição	-50...1000 mbar	-0,72...14,5 psi	-20...401,5 inH2O	-5...100 kPa
Conexão de processo	ligação roscada G 1 rosca externa cone de vedação Atenção: O aparelho só pode ser montado numa conexão de processo para o cone de vedação G1!; O cone de vedação G1A do aparelho adequa-se apenas para adaptadores com contrabatente metálico!			

### Aplicação

Característica especial	Contactos banhados a ouro		
Aplicação	montagem faceada para a indústria alimentar e de bebidas		
Substância	substâncias viscosas e líquidas com partículas suspensas; líquidos e gases		
Temperatura do fluido [°C]	-25...150		
Pressão mín. de rutura	30000 mbar	435 psi	3000 kPa
Resistência à pressão	10000 mbar	145 psi	1000 kPa
Resistência contra vácuo [mbar]	-1000		
Tipo de pressão	pressão relativa; vácuo		
Sem espaço livre	sim		



## Sensor de pressão com membrana rasante e indicador

PI-001BREA01-MFRKG/US/ /P

MAWP nas aplicações segundo CRN	[bar]	10
---------------------------------	-------	----

### Dados elétricos

Resistência de isolamento mín.	[MΩ]	100; (500 V DC)
Classe de proteção		III
Proteção contra inversão de polaridade		sim
Watchdog integrado		sim

### 2 fios

Tensão de funcionamento	[V]	20...30 DC
Consumo de corrente	[mA]	3,5...21,5
Tempo de atraso a ligar	[s]	< 1

### 3 fios

Tensão de funcionamento	[V]	18...30 DC
Consumo de corrente	[mA]	5...45; (430 bei max. Laststrom)
Tempo de atraso a ligar	[s]	< 0,5

### Entradas/saídas

Quantidade de entradas e saídas	Quantidade de saídas digitais: 2; Quantidade de saídas analógicas: 1
---------------------------------	--

### Saídas

Quantidade total de saídas	2
Sinal de saída	sinal de comutação; sinal analógico; IO-Link
Conceção elétrica	PNP/NPN
Quantidade de saídas digitais	2
Função de saída	normalmente aberto/normalmente fechado; (parametrizável)
Quantidade de saídas analógicas	1
Corrente da saída analógica	[mA] 4...20, invertível; (escalável)
Proteção contra curto-circuito	sim
Tipo de proteção contra curto-circuito	por impulso
Proteção contra sobrecarga	sim

### 2 fios

Carga máx.	[Ω]	300
------------	-----	-----

### 3 fios

Queda de tensão máx. da saída de comutação DC	[V]	2
Corrente nominal permanente da saída de comutação DC	[mA]	100
Frequência de comutação DC	[Hz]	125
Carga máx.	[Ω]	( $U_b - 10 V$ ) / 21,5 mA; 650 Ω ( $U_b = 24 V$ )

### Faixa de medição / de ajuste

Intervalo de medição	-50...1000 mbar	-0,72...14,5 psi	-20...401,5 inH2O	-5...100 kPa
Ponto de comutação SP	-49...1000 mbar	-0,7...14,5 psi	-19,5...401,5 inH2O	-4,9...100 kPa



## Sensor de pressão com membrana rasante e indicador

PI-001BREA01-MFRKG/US/ /P

Ponto de reposição rP	-50...999 mbar	-0,73...14,48 psi	-20,1...400,9 inH2O	-5...99,9 kPa
Ponto inicial analógico	-50...800 mbar	-0,73...11,6 psi	-20,1...321,2 inH2O	-5...80 kPa
Ponto final analógico	150...1000 mbar	2,18...14,5 psi	60,2...401,5 inH2O	15...100 kPa
Distância mín. entre SP e rP	2 mbar	0,03 psi	0,6 inH2O	0,2 kPa
Em passos de	1 mbar	0,01 psi	0,1 inH2O	0,1 kPa
Configuração de fábrica		SP1 = 250 mbar	rP1 = 230 mbar	
		SP2 = 750 mbar	rP2 = 730 mbar	
		ASP = 0,00 mbar	AEP = 1000 mbar	
		dAP = 2,00 s	dAA = 2,00 s	

### Monitorização da temperatura

Intervalo de medição	-25...150 °C	-13...302 °F
----------------------	--------------	--------------

### Precisão/desvios

Precisão do ponto de comutação [% de duração]	< ± 0,2; (DIN EN IEC 62828-1; Turn down 1:1)	
Repetibilidade [% de duração]	< ± 0,1; (com flutuações de temperatura < 10 K; Turn down 1:1)	
Desvio das características [% de duração]	< ± 0,2; (DIN IEC EN 62828-1 incl. erro do ponto zero e de torque, não-linearidade, histerese; Turn down 1:1)	
Desvio de linearidade [% de duração]	< ± 0,15; (Turn down 1:1)	
Desvio de histerese [% de duração]	< ± 0,15; (Turn down 1:1)	
Estabilidade a longo prazo [% de duração]	< ± 0,1; (Turn down 1:1; por ano)	
Desvio total ao longo da faixa de temperatura	<b>Alcance de temperatura</b> -25...15 °C	<b>desvio total</b> Desvio das características ± 0,05 % da amplitude / 10 K
	15...80 °C	Desvio das características
	80...150 °C	Desvio das características ± 0,1 % da amplitude / 10 K
Nota	para mais informações, consulte a seção diagramas e curvas	

### Monitorização da temperatura

Precisão [K]	± 2,5+ (0,08 x ( Umgebungstemperatur - Mediumtemperatur ))
Repetibilidade [K]	± 0,2
Resolução [K]	0,2

### Tempos de resposta

Amortecimento do valor de processo (dAP) [s]	0...99,99
Amortecimento da saída analógica dAA [s]	0...99,99
<b>2 fios</b>	
Tempo de resposta ao degrau da saída analógica [ms]	30
<b>3 fios</b>	
Tempo mín. de resposta da saída de comutação (dAP) [ms]	3
Tempo de resposta ao degrau da saída analógica [ms]	7



## Sensor de pressão com membrana rasante e indicador

PI-001BREA01-MFRKG/US/ /P

<b>Monitorização da temperatura</b>		
Resposta dinâmica T05/T09	[s]	< 35 / < 135; (DIN EN 60751 água ; > 0,9 m/s)
<b>Interfaces</b>		
Interface de comunicação		IO-Link
Tipo de transferência		COM2 (38,4 kBaud)
Revisão IO-Link		1.1
Padrão SDCI		IEC 61131-9
Perfil		Identification and Diagnosis (0x4000), Measurement Data Channel (0x800A)
Modo SIO		sim
Tipo de porta master necessária		A
Tempo mín. de ciclo do processo	[ms]	5,6
Resolução IO-Link pressão	[mbar]	0,05
Resolução IO-Link temperatura	[K]	0,2
Dados do processo IO-Link (cíclico)	<b>função</b>	<b>Número de bits</b>
	pressão	32
	temperatura	32
	estado do dispositivo	4
	informação de comutação binária	2
Funções IO-Link (acíclico)		Marcação específica da aplicação; temperatura interna; Contador de horas de funcionamento; Contador de ciclos de comutação; Contador de pressão de pico
DeviceIDs suportados	<b>Modo de funcionamento</b>	<b>DeviceID</b>
	default	1153
<b>Condições de funcionamento</b>		
Temperatura ambiente	[°C]	-25...80
Temperatura de armazenamento	[°C]	-40...100
Proteção		IP 67; IP 68; IP 69K
<b>Testes/aprovações</b>		
CEM		DIN EN 61326-1
Resistência a choques		DIN EN 60068-2-27 50 g (11 ms)
Resistência a vibrações		DIN EN 60068-2-6 20 g (10...2000 Hz)
MTTF	[anos]	214
Nota da aprovação		Certificado de fábrica disponível para download em <a href="http://www.factory-certificate.ifm">www.factory-certificate.ifm</a>
Aprovação UL	Número de aprovação UL	J049
	Número de ficheiro UL	E174189
<b>Dados mecânicos</b>		
Peso	[g]	386,1
Materiais		1.4404 (aço inoxidável / 316L); FKM; PTFE; PBT; PEI; PFA
Materiais em contato com o fluido		cerâmica (99,9% Al <sub>2</sub> O <sub>3</sub> ); aço inoxidável (1.4435/316L); características da superfície: Ra < 0,4 / Rz 4; PTFE
Ciclos de pressão mín.		100 milhões
Binário de aperto	[Nm]	20

# PI1807



## Sensor de pressão com membrana rasante e indicador

PI-001BREA01-MFRKG/US/ /P

Conexão de processo

ligação roscada G 1 rosca externa cone de vedação Atenção: O aparelho só pode ser montado numa conexão de processo para o cone de vedação G1!; O cone de vedação G1A do aparelho adequa-se apenas para adaptadores com contrabatente metálico!

### Visualizadores/elementos de funcionamento

Visualizador	Unidade de visualização	LED, verde
	estado de comutação	LED, amarelo
	visualização de funções	visualizador alfanumérico, 4 dígitos
	valores medidos	visualizador alfanumérico, 4 dígitos
Unidade de visualização	mbar; psi; kPa; inH2O	

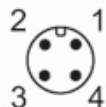
### Notas

Quantidade da embalagem

1 peças

### conexão elétrica

Conexão: 1 x M12; codificação: A; Contatos: dourado

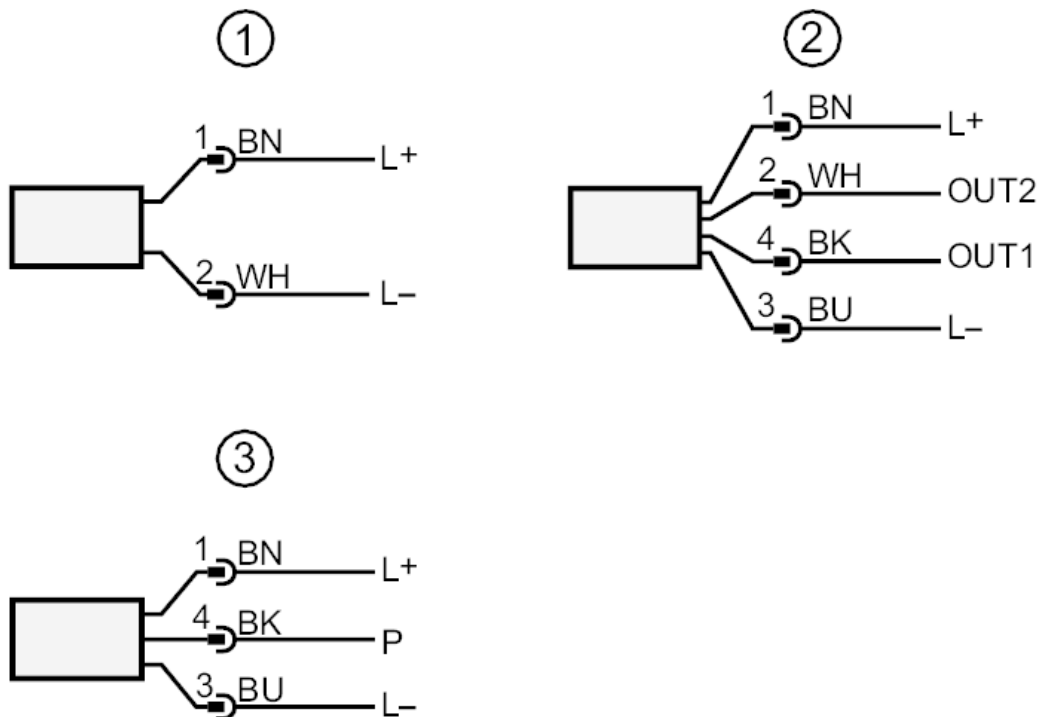




## Sensor de pressão com membrana rasante e indicador

PI-001BREA01-MFRKG/US/ /P

### Conexão



- 1            Conexão para funcionamento de 2 fios  
 2            Conexão para funcionamento de 3 fios  
 OUT1       saída de comutação / IO-Link  
 OUT2       saída de comutação / saída analógica  
 3            Conexão para parametrização IO-Link (P = Comunicação através de IO-Link)  
              cores conforme DIN EN 60947-5-2  
              Cores dos condutores  
 BK =        preto  
 BN =        castanho  
 BU =        azul  
 WH =        branco

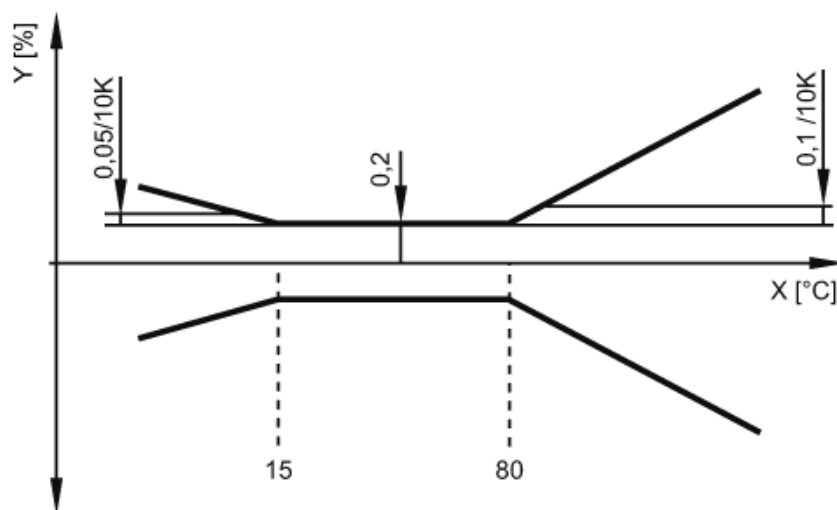


## Sensor de pressão com membrana rasante e indicador

PI-001BREA01-MFRKG/US/ /P

## Diagramas e gráficos

influência da temperatura ambiente  
sobre a precisão



X temperatura

Y desvio total