

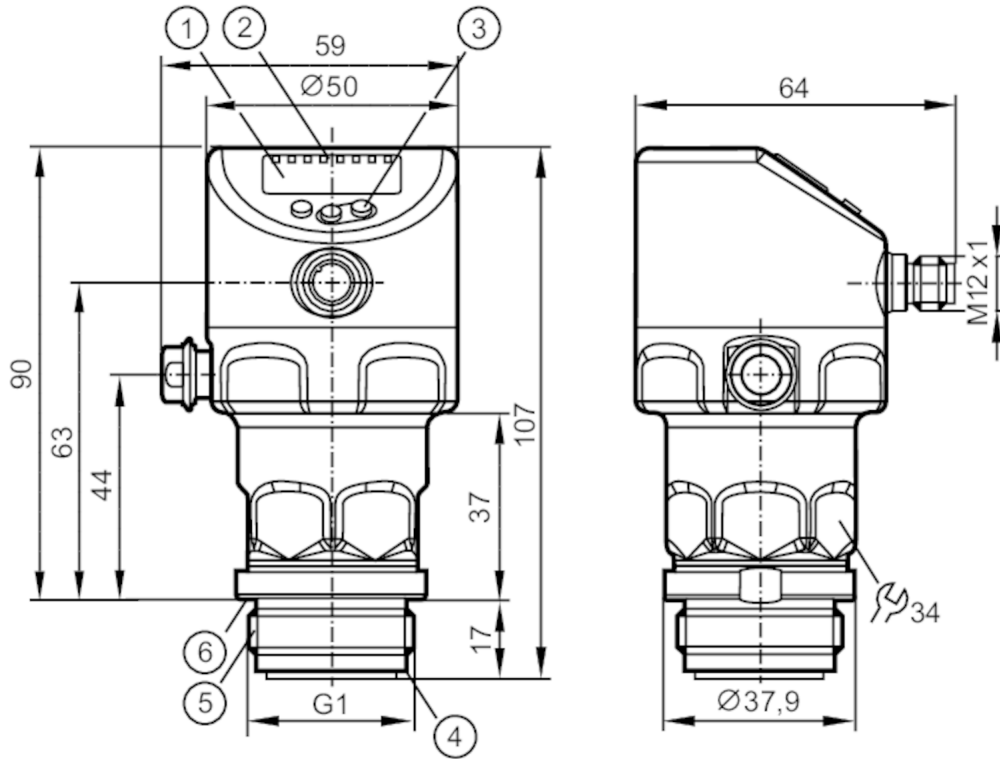
# PI1714



## Sensor de pressão com membrana rasante e indicador

PI-016-REA01-MFRKG/US/ IP

Quando escolher um artigo alternativo por favor verifique pois os dados técnicos podem diferir!



- 1 visualizador alfanumérico 4 dígitos
- 2 LED de estado
- 3 botão de programação
- 4 encaixe para anel de vedação
- 5 rosca externa G1 Aseptoflex Vario
- 6 somente com vedação (DIN 3869-33)



ACS



CRN



EC 1935/2004

EHEDG Certified

FCM



IO-Link

Reg31



UK

CA

### Características do produto

Quantidade de entradas e saídas	Quantidade de saídas digitais: 2; Quantidade de saídas analógicas: 1		
Intervalo de medição	-1...16 bar	-14,6...232 psi	-0,1...1,6 MPa
Conexão de processo	ligação roscada G 1 rosca externa Aseptoflex Vario		

### Aplicação

Característica especial	Contactos banhados a ouro		
Aplicação	montagem faceada para a indústria alimentar e de bebidas		
Substância	substâncias viscosas e líquidas com partículas suspensas; líquidos e gases		
Temperatura do fluído [°C]	-25...150		
Pressão mín. de rutura	250 bar	3625 psi	25 MPa
Resistência à pressão	75 bar	1085 psi	7,5 MPa
Resistência contra vácuo [mbar]	-1000		
Tipo de pressão	pressão relativa; vácuo		
Sem espaço livre	sim		
MAWP nas aplicações segundo CRN [bar]	50		



## Sensor de pressão com membrana rasante e indicador

PI-016-REA01-MFRKG/US/ IP

Dados elétricos			
Resistência de isolamento mín.	[MΩ]	100; (500 V DC)	
Classe de proteção		III	
Proteção contra inversão de polaridade		sim	
Watchdog integrado		sim	
2 fios			
Tensão de funcionamento	[V]	20...30 DC	
Consumo de corrente	[mA]	3,5...21,5	
Tempo de atraso a ligar	[s]	< 1	
3 fios			
Tensão de funcionamento	[V]	18...30 DC	
Consumo de corrente	[mA]	5...45; (430 bei max. Laststrom)	
Tempo de atraso a ligar	[s]	< 0,5	
Entradas/saídas			
Quantidade de entradas e saídas		Quantidade de saídas digitais: 2; Quantidade de saídas analógicas: 1	
Saídas			
Quantidade total de saídas		2	
Sinal de saída		sinal de comutação; sinal analógico; IO-Link	
Conceção elétrica		PNP/NPN	
Quantidade de saídas digitais		2	
Função de saída		normalmente aberto/normalmente fechado; (parametrizável)	
Quantidade de saídas analógicas		1	
Corrente da saída analógica	[mA]	4...20, invertível; (escalável)	
Proteção contra curto-circuito		sim	
Tipo de proteção contra curto-circuito		por impulso	
Proteção contra sobrecarga		sim	
2 fios			
Carga máx.	[Ω]	300	
3 fios			
Queda de tensão máx. da saída de comutação DC	[V]	2	
Corrente nominal permanente da saída de comutação DC	[mA]	100	
Frequência de comutação DC	[Hz]	125	
Carga máx.	[Ω]	(U <sub>b</sub> - 10 V) / 21,5 mA; 650 Ω (U <sub>b</sub> = 24 V)	
Faixa de medição / de ajuste			
Intervalo de medição		-1...16 bar	-14,6...232 psi
			-0,1...1,6 MPa
Ponto de comutação SP		-0,98...16 bar	-14,2...232,1 psi
			-0,098...1,6 MPa
Ponto de reposição rP		-1...15,98 bar	-14,5...231,7 psi
			-0,1...1,598 MPa
Ponto inicial analógico		-1...12,8 bar	-14,5...185,6 psi
			-0,1...1,28 MPa

# PI1714



## Sensor de pressão com membrana rasante e indicador

PI-016-REA01-MFRKG/US/ IP

Ponto final analógico	2,2...16 bar	31,9...232,1 psi	0,22...1,6 MPa
Distância mín. entre SP e rP	0,03 bar	0,4 psi	0,003 MPa
Em passos de	0,01 bar	0,1 psi	0,001 MPa
Configuração de fábrica		SP1 = 4,00bar	rP1 = 3,68 bar
		SP2 = 12,00 bar	rP2 = 11,68 bar
		ASP = 0,00 bar	AEP = 16,00 bar
		dAP = 0,06 s	dAA = 0,06 s

Monitorização da temperatura		
Intervalo de medição	-25...150 °C	-13...302 °F

### Precisão/desvios

Precisão do ponto de comutação [% de duração]	< ± 0,2; (DIN EN IEC 62828-1; Turn down 1:1)	
Repetibilidade [% de duração]	< ± 0,1; (com flutuações de temperatura < 10 K; Turn down 1:1)	
Desvio das características [% de duração]	< ± 0,2; (DIN IEC EN 62828-1 incl. erro do ponto zero e de torque, não-linearidade, histerese; Turn down 1:1)	
Desvio de linearidade [% de duração]	< ± 0,15; (Turn down 1:1)	
Desvio de histerese [% de duração]	< ± 0,15; (Turn down 1:1)	
Estabilidade a longo prazo [% de duração]	< ± 0,1; (Turn down 1:1; por ano)	
Desvio total ao longo da faixa de temperatura	<b>Alcance de temperatura</b>	<b>desvio total</b>
	-25...15 °C	Desvio das características ± 0,05 % da amplitude / 10 K
	15...80 °C	Desvio das características
	80...150 °C	Desvio das características ± 0,1 % da amplitude / 10 K
Nota	para mais informações, consulte a seção diagramas e curvas	

Monitorização da temperatura		
Precisão [K]	± 2,5+ (0,08 x ( Umgebungstemperatur - Mediumtemperatur ))	
Repetibilidade [K]	± 0,2	
Resolução [K]	0,2	

### Tempos de resposta

Amortecimento do valor de processo (dAP) [s]	0...99,99
Amortecimento da saída analógica dAA [s]	0...99,99

2 fios		
Tempo de resposta ao degrau da saída analógica [ms]	30	

3 fios		
Tempo mín. de resposta da saída de comutação (dAP) [ms]	3	
Tempo de resposta ao degrau da saída analógica [ms]	7	

Monitorização da temperatura		
Resposta dinâmica T05/T09 [s]	< 35 / < 135; (DIN EN 60751 água ; > 0,9 m/s)	



## Sensor de pressão com membrana rasante e indicador

PI-016-REA01-MFRKG/US/ IP

Interfaces		
Interface de comunicação	IO-Link	
Tipo de transferência	COM2 (38,4 kBaud)	
Revisão IO-Link	1.1	
Padrão SDCI	IEC 61131-9	
Perfil	Identification and Diagnosis (0x4000), Measurement Data Channel (0x800A)	
Modo SIO	sim	
Tipo de porta master necessária	A	
Tempo mín. de ciclo do processo [ms]	5,6	
Resolução IO-Link pressão [bar]	0,0005	
Resolução IO-Link temperatura [K]	0,2	
Dados do processo IO-Link (cíclico)	<b>função</b>	<b>Número de bits</b>
	pressão	32
	temperatura	32
	estado do dispositivo	4
	informação de comutação binária	2
Funções IO-Link (acíclico)	Marcação específica da aplicação; temperatura interna; Contador de horas de funcionamento; Contador de ciclos de comutação; Contador de pressão de pico	
DeviceIDs suportados	<b>Modo de funcionamento</b>	<b>DeviceID</b>
	default	1147
Condições de funcionamento		
Temperatura ambiente [°C]	-25...80	
Temperatura de armazenamento [°C]	-40...100	
Proteção	IP 67; IP 68; IP 69K	
Testes/aprovações		
CEM	DIN EN 61326-1	
Resistência a choques	DIN EN 60068-2-27	50 g (11 ms)
Resistência a vibrações	DIN EN 60068-2-6	20 g (10...2000 Hz)
MTTF [anos]	214	
Nota da aprovação	Certificado de fábrica disponível para download em <a href="http://www.factory-certificate.ifm">www.factory-certificate.ifm</a>	
Aprovação UL	Número de aprovação UL	J048
	Número de ficheiro UL	E174189
Dados mecânicos		
Peso [g]	357,8	
Materiais	1.4404 (aço inoxidável / 316L); FKM; PTFE; PBT; PEI; PFA	
Materiais em contato com o fluido	cerâmica (99,9% Al2O3); aço inoxidável (1.4435/316L); características da superfície: Ra < 0,4 / Rz 4; PTFE	
Ciclos de pressão mín.	100 milhões	
Binário de aperto [Nm]	35	
Conexão de processo	ligação roscada G 1 rosca externa Aseptoflex Vario	

# PI1714



## Sensor de pressão com membrana rasante e indicador

PI-016-REA01-MFRKG/US/ IP

### Visualizadores/elementos de funcionamento

Visualizador	Unidade de visualização	LED, verde
	estado de comutação	LED, amarelo
	visualização de funções	visualizador alfanumérico, 4 dígitos
	valores medidos	visualizador alfanumérico, 4 dígitos
Unidade de visualização	bar; psi; MPa	

### Notas

Quantidade da embalagem	1 peças
-------------------------	---------

### conexão elétrica

Conexão: 1 x M12; codificação: A; Contatos: dourado



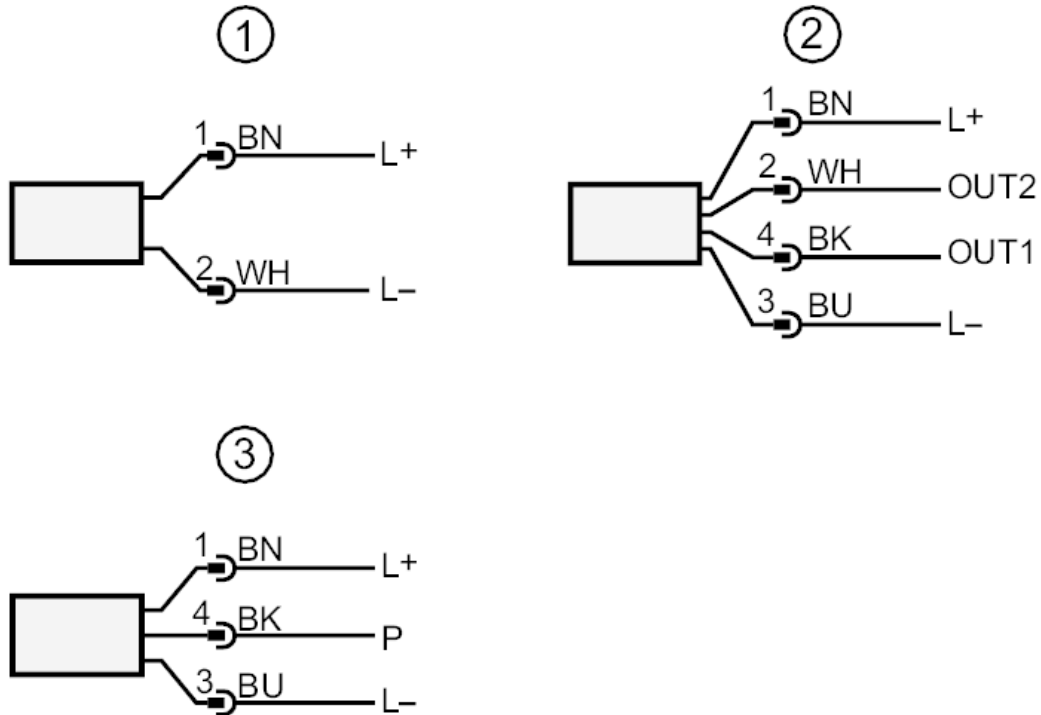
# PI1714



## Sensor de pressão com membrana rasante e indicador

PI-016-REA01-MFRKG/US/ IP

### Conexão



- 1 Conexão para funcionamento de 2 fios
- 2 Conexão para funcionamento de 3 fios
- OUT1 saída de comutação / IO-Link
- OUT2 saída de comutação / saída analógica
- 3 Conexão para parametrização IO-Link (P = Comunicação através de IO-Link)
- cores conforme DIN EN 60947-5-2
- Cores dos condutores
- BK = preto
- BN = castanho
- BU = azul
- WH = branco



## Sensor de pressão com membrana rasante e indicador

PI-016-REA01-MFRKG/US/ IP

### Diagramas e gráficos

influência da temperatura ambiente sobre a precisão



X temperatura

Y desvio total