

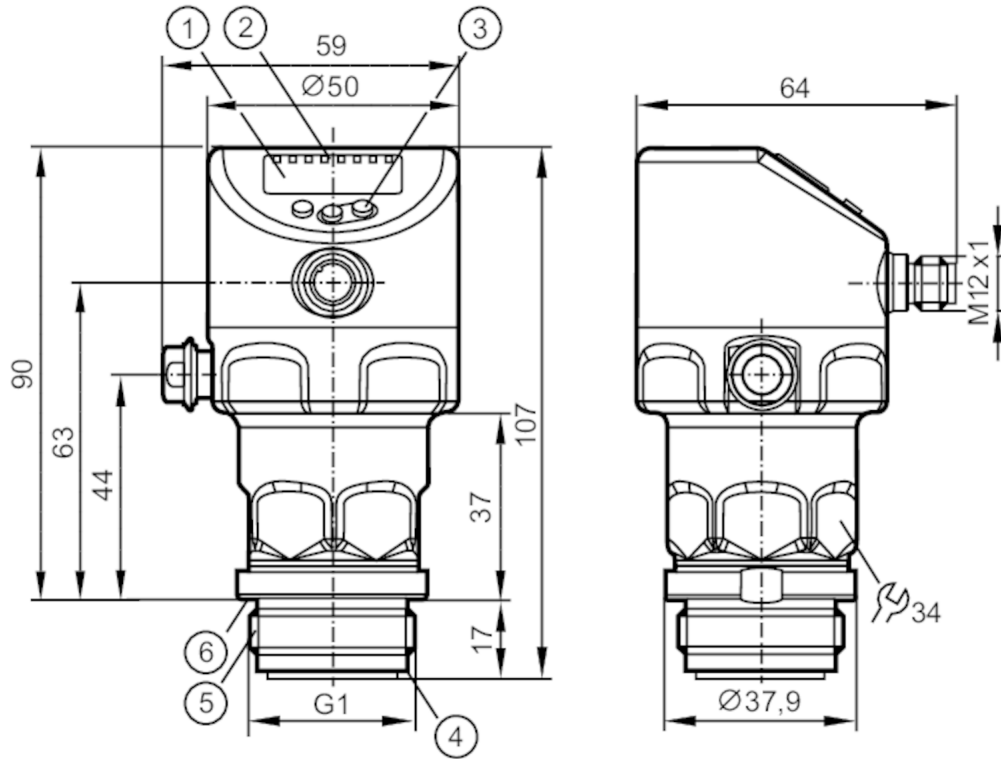
PI1704



Sensor de pressão com membrana rasante e indicador

PI-010-REA01-MFRKG/US/ IP

Quando escolher um artigo alternativo por favor verifique pois os dados técnicos podem diferir!



- 1 visualizador alfanumérico 4 dígitos
- 2 LED de estado
- 3 botão de programação
- 4 encaixe para anel de vedação
- 5 rosca externa G1 Aseptoflex Vario
- 6 somente com vedação (DIN 3869-33)



ACS



CRN



EC 1935/2004

EHEDG Certified

FCM



IO-Link

Reg31



UK

CA

Reg31

UK

CA

Características do produto

Quantidade de entradas e saídas	Quantidade de saídas digitais: 2; Quantidade de saídas analógicas: 1		
Intervalo de medição	-1...10 bar	-14,6...145 psi	-0,1...1 MPa
Conexão de processo	ligação rosca G 1 rosca externa Aseptoflex Vario		

Aplicação

Característica especial	Contactos banhados a ouro		
Aplicação	montagem faceada para a indústria alimentar e de bebidas		
Substância	substâncias viscosas e líquidas com partículas suspensas; líquidos e gases		
Temperatura do fluido [°C]	-25...150		
Pressão mín. de rutura	150 bar	2175 psi	15 MPa
Resistência à pressão	50 bar	725 psi	5 MPa
Resistência contra vácuo [mbar]	-1000		
Tipo de pressão	pressão relativa; vácuo		
Sem espaço livre	sim		
MAWP nas aplicações segundo CRN [bar]	10		



Sensor de pressão com membrana rasante e indicador

PI-010-REA01-MFRKG/US/ IP

Dados elétricos				
Resistência de isolamento mín.	[MΩ]	100; (500 V DC)		
Classe de proteção		III		
Proteção contra inversão de polaridade		sim		
Watchdog integrado		sim		
2 fios				
Tensão de funcionamento	[V]	20...30 DC		
Consumo de corrente	[mA]	3,5...21,5		
Tempo de atraso a ligar	[s]	< 1		
3 fios				
Tensão de funcionamento	[V]	18...30 DC		
Consumo de corrente	[mA]	5...45; (430 bei max. Laststrom)		
Tempo de atraso a ligar	[s]	< 0,5		
Entradas/saídas				
Quantidade de entradas e saídas		Quantidade de saídas digitais: 2; Quantidade de saídas analógicas: 1		
Saídas				
Quantidade total de saídas		2		
Sinal de saída		sinal de comutação; sinal analógico; IO-Link		
Conceção elétrica		PNP/NPN		
Quantidade de saídas digitais		2		
Função de saída		normalmente aberto/normalmente fechado; (parametrizável)		
Quantidade de saídas analógicas		1		
Corrente da saída analógica	[mA]	4...20, invertível; (escalável)		
Proteção contra curto-circuito		sim		
Tipo de proteção contra curto-circuito		por impulso		
Proteção contra sobrecarga		sim		
2 fios				
Carga máx.	[Ω]	300		
3 fios				
Queda de tensão máx. da saída de comutação DC	[V]	2		
Corrente nominal permanente da saída de comutação DC	[mA]	100		
Frequência de comutação DC	[Hz]	125		
Carga máx.	[Ω]	(U _b - 10 V) / 21,5 mA; 650 Ω (U _b = 24 V)		
Faixa de medição / de ajuste				
Intervalo de medição		-1...10 bar	-14,6...145 psi	-0,1...1 MPa
Ponto de comutação SP		-0,99...10 bar	-14,3...145 psi	-0,099...1 MPa
Ponto de reposição rP		-1...9,99 bar	-14,5...144,8 psi	-0,1...0,999 MPa
Ponto inicial analógico		-1...8 bar	-14,5...116 psi	-0,1...0,8 MPa

PI1704



Sensor de pressão com membrana rasante e indicador

PI-010-REA01-MFRKG/US/ IP

Ponto final analógico	1...10 bar	14,5...145 psi	0,1...1 MPa
Distância mín. entre SP e rP	0,02 bar	0,3 psi	0,002 MPa
Em passos de	0,01 bar	0,1 psi	0,001 MPa
Configuração de fábrica		SP1 = 2,50 bar	rP1 = 2,30 bar
		SP2 = 7,50 bar	rP2 = 7,30 bar
		ASP = 0,00 bar	AEP = 10,00 bar
		dAP = 0,06 s	dAA = 0,06 s

Monitorização da temperatura

Intervalo de medição	-25...150 °C	-13...302 °F
----------------------	--------------	--------------

Precisão/desvios

Precisão do ponto de comutação [% de duração]	< ± 0,2; (DIN EN IEC 62828-1; Turn down 1:1)	
Repetibilidade [% de duração]	< ± 0,1; (com flutuações de temperatura < 10 K; Turn down 1:1)	
Desvio das características [% de duração]	< ± 0,2; (DIN IEC EN 62828-1 incl. erro do ponto zero e de torque, não-linearidade, histerese; Turn down 1:1)	
Desvio de linearidade [% de duração]	< ± 0,15; (Turn down 1:1)	
Desvio de histerese [% de duração]	< ± 0,15; (Turn down 1:1)	
Estabilidade a longo prazo [% de duração]	< ± 0,1; (Turn down 1:1; por ano)	
Desvio total ao longo da faixa de temperatura	Alcance de temperatura	desvio total
	-25...15 °C	Desvio das características ± 0,05 % da amplitude / 10 K
	15...80 °C	Desvio das características
	80...150 °C	Desvio das características ± 0,1 % da amplitude / 10 K
Nota	para mais informações, consulte a seção diagramas e curvas	

Monitorização da temperatura

Precisão [K]	± 2,5+ (0,08 x (Umgebungstemperatur - Mediumtemperatur))
Repetibilidade [K]	± 0,2
Resolução [K]	0,2

Tempos de resposta

Amortecimento do valor de processo (dAP) [s]	0...99,99
Amortecimento da saída analógica dAA [s]	0...99,99

2 fios

Tempo de resposta ao degrau da saída analógica [ms]	30
---	----

3 fios

Tempo mín. de resposta da saída de comutação (dAP) [ms]	3
Tempo de resposta ao degrau da saída analógica [ms]	7

Monitorização da temperatura

Resposta dinâmica T05/T09 [s]	< 35 / < 135; (DIN EN 60751 água ; > 0,9 m/s)
-------------------------------	---



Sensor de pressão com membrana rasante e indicador

PI-010-REA01-MFRKG/US/ IP

Interfaces											
Interface de comunicação	IO-Link										
Tipo de transferência	COM2 (38,4 kBaud)										
Revisão IO-Link	1.1										
Padrão SDCI	IEC 61131-9										
Perfil	Identification and Diagnosis (0x4000), Measurement Data Channel (0x800A)										
Modo SIO	sim										
Tipo de porta master necessária	A										
Tempo mín. de ciclo do processo [ms]	5,6										
Resolução IO-Link pressão [bar]	0,0005										
Resolução IO-Link temperatura [K]	0,2										
Dados do processo IO-Link (cíclico)	<table border="1"> <thead> <tr> <th>função</th> <th>Número de bits</th> </tr> </thead> <tbody> <tr> <td>pressão</td> <td>32</td> </tr> <tr> <td>temperatura</td> <td>32</td> </tr> <tr> <td>estado do dispositivo</td> <td>4</td> </tr> <tr> <td>informação de comutação binária</td> <td>2</td> </tr> </tbody> </table>	função	Número de bits	pressão	32	temperatura	32	estado do dispositivo	4	informação de comutação binária	2
função	Número de bits										
pressão	32										
temperatura	32										
estado do dispositivo	4										
informação de comutação binária	2										
Funções IO-Link (acíclico)	Marcação específica da aplicação; temperatura interna; Contador de horas de funcionamento; Contador de ciclos de comutação; Contador de pressão de pico										
DeviceIDs suportados	<table border="1"> <thead> <tr> <th>Modo de funcionamento</th> <th>DeviceID</th> </tr> </thead> <tbody> <tr> <td>default</td> <td>1156</td> </tr> </tbody> </table>	Modo de funcionamento	DeviceID	default	1156						
Modo de funcionamento	DeviceID										
default	1156										
Condições de funcionamento											
Temperatura ambiente [°C]	-25...80										
Temperatura de armazenamento [°C]	-40...100										
Proteção	IP 67; IP 68; IP 69K										
Testes/aprovações											
CEM	DIN EN 61326-1										
Resistência a choques	DIN EN 60068-2-27 50 g (11 ms)										
Resistência a vibrações	DIN EN 60068-2-6 20 g (10...2000 Hz)										
MTTF [anos]	214										
Nota da aprovação	Certificado de fábrica disponível para download em www.factory-certificate.ifm										
Aprovação UL	<table border="1"> <tbody> <tr> <td>Número de aprovação UL</td> <td>J048</td> </tr> <tr> <td>Número de ficheiro UL</td> <td>E174189</td> </tr> </tbody> </table>	Número de aprovação UL	J048	Número de ficheiro UL	E174189						
Número de aprovação UL	J048										
Número de ficheiro UL	E174189										
Dados mecânicos											
Peso [g]	360										
Materiais	1.4404 (aço inoxidável / 316L); FKM; PTFE; PBT; PEI; PFA										
Materiais em contato com o fluido	cerâmica (99,9% Al2O3); aço inoxidável (1.4435/316L); características da superfície: Ra < 0,4 / Rz 4; PTFE										
Ciclos de pressão mín.	100 milhões										
Binário de aperto [Nm]	35										
Conexão de processo	ligação roscada G 1 rosca externa Aseptoflex Vario										

PI1704



Sensor de pressão com membrana rasante e indicador

PI-010-REA01-MFRKG/US/ IP

Visualizadores/elementos de funcionamento		
Visualizador	Unidade de visualização	LED, verde
	estado de comutação	LED, amarelo
	visualização de funções	visualizador alfanumérico, 4 dígitos
	valores medidos	visualizador alfanumérico, 4 dígitos
Unidade de visualização	bar; psi; MPa	

Notas	
Quantidade da embalagem	1 peças

conexão elétrica

Conexão: 1 x M12; codificação: A; Contatos: dourado

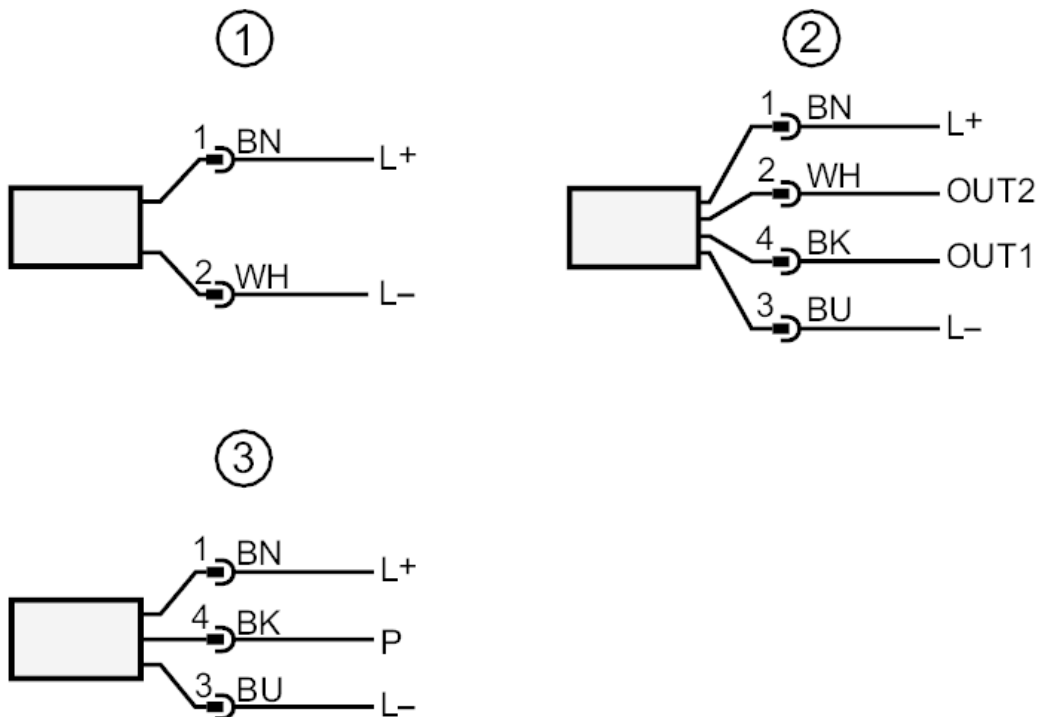




Sensor de pressão com membrana rasante e indicador

PI-010-REA01-MFRKG/US/ IP

Conexão



- 1 Conexão para funcionamento de 2 fios
 2 Conexão para funcionamento de 3 fios
 OUT1 saída de comutação / IO-Link
 OUT2 saída de comutação / saída analógica
 3 Conexão para parametrização IO-Link (P = Comunicação através de IO-Link)
 cores conforme DIN EN 60947-5-2
 Cores dos condutores
 BK = preto
 BN = castanho
 BU = azul
 WH = branco

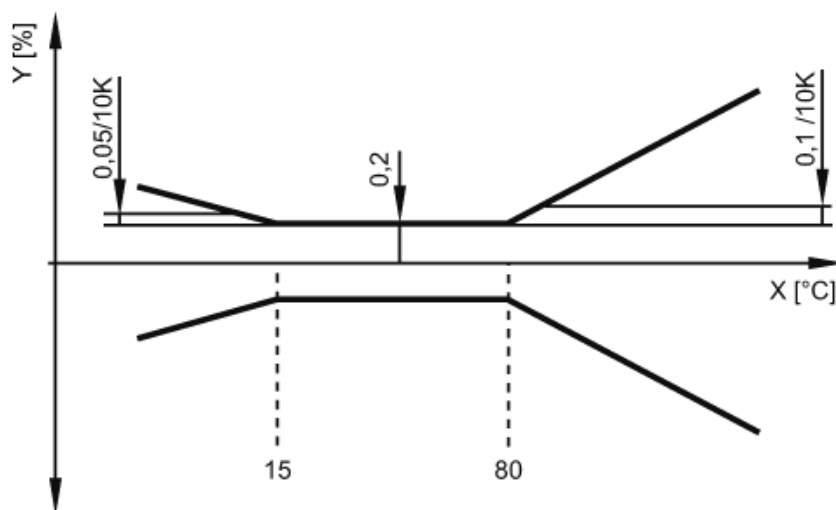


Sensor de pressão com membrana rasante e indicador

PI-010-REA01-MFRKG/US/ IP

Diagramas e gráficos

influência da temperatura ambiente sobre a precisão



X temperatura

Y desvio total