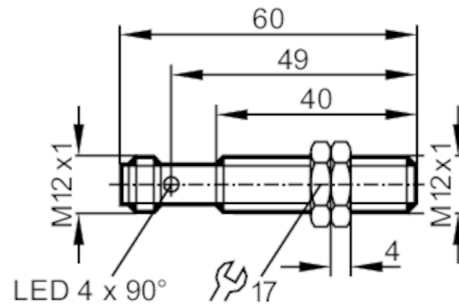




Sensor magnético completamente metálico

MFK3060-BPKG/AM/G/US



Características do produto

Conceção elétrica	PNP
Função de saída	normalmente aberto
Alcance de deteção [mm]	60; (em relação ao ímã M 4.0)
Invólucro	tipo roscado
Dimensões [mm]	M12 x 1 / L = 60

Aplicação

Característica especial	Contactos banhados a ouro; Invólucro totalmente metálico
Resistência à pressão [bar]	100

Dados elétricos

Tensão de funcionamento [V]	10...30 DC
Consumo de corrente [mA]	< 10
Classe de proteção	III
Proteção contra inversão de polaridade	sim

Saídas

Conceção elétrica	PNP
Função de saída	normalmente aberto
Queda de tensão máx. da saída de comutação DC [V]	2,5
Corrente nominal permanente da saída de comutação DC [mA]	200
Frequência de comutação DC [Hz]	5000
Proteção contra curto-circuito	sim
Proteção contra sobrecarga	sim

Zona de deteção

Alcance de deteção [mm]	60; (em relação ao ímã M 4.0)
Sensibilidade da resposta [mT]	1,3

Precisão/desvios

Histerese [% de Sr]	1...10
---------------------	--------

MFS211



Sensor magnético completamente metálico

MFK3060-BPKG/AM/G/US

Condições de funcionamento

Temperatura ambiente	[°C]	-25...75
Proteção		IP 65; IP 67

Testes/aprovações

CEM	EN 61000-4-2 ESD	4 kV CD / 8 kV AD
	EN 61000-4-3 HF irradiada	10 V/m
	EN 61000-4-4 Burst	2 kV
	EN 61000-4-5 Surge	0,5 kV line to line, Ri: 2 Ohm
	EN 61000-4-6 HF conduzida	10 V
	EN 55011 emissão	classe B
	DIN ISO 11452-2	100 V/m
MTTF	[anos]	1401

Dados mecânicos

Peso	[g]	28,1
Invólucro		tipo roscado
Dimensões	[mm]	M12 x 1 / L = 60
Designação da rosca		M12 x 1
Materiais		invólucro: 1.4404 (aço inoxidável / 316L); face de deteção: 1.4404 (aço inoxidável / 316L); Janela LED: PA; porcas de fixação: latão
Invólucro totalmente metálico		sim

Visualizadores/elementos de funcionamento

Visualizador	estado de comutação	4 x 90° LED, amarelo
--------------	---------------------	----------------------

Acessórios

Itens fornecidos		porcas de fixação: 2
------------------	--	----------------------

Notas

Quantidade da embalagem		1 peças
-------------------------	--	---------

conexão elétrica - conector

Conexão: 1 x M12; codificação: A; Contatos: dourado



MFS211



Sensor magnético completamente metálico

MFK3060-BPKG/AM/G/US

Conexão

