

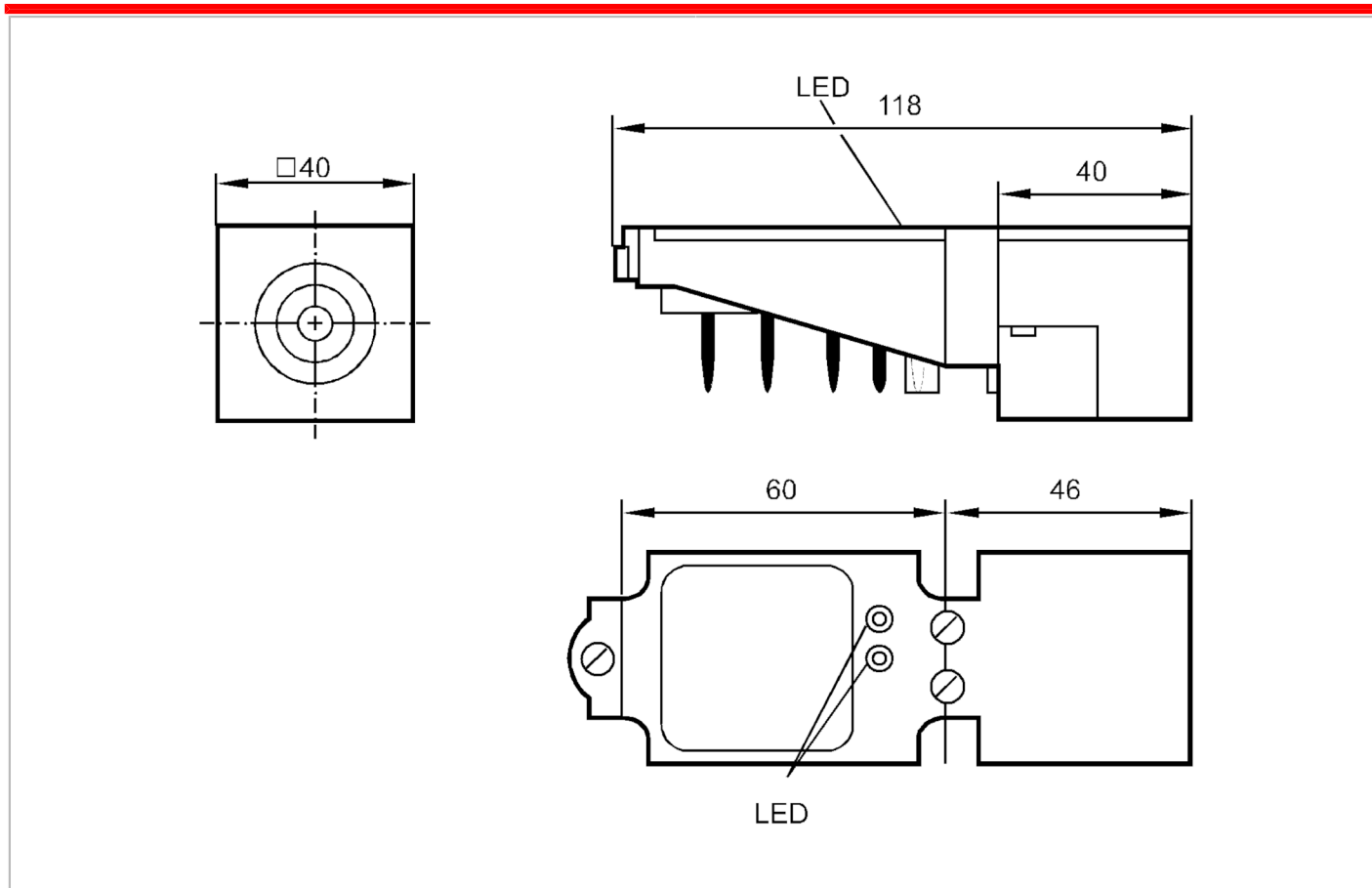
IV5031



Sensor indutivo

IVE3015-BPKG Elektronikteil

Artigo não mais disponível - registro de arquivo



Dados elétricos

Tensão de operação [V]	10...60 DC
Consumo de corrente [mA]	20; (24 V)
Classe de proteção	II
Proteção contra inversão de polaridade	sim

Saídas

Função elétrica	PNP
Saída	normalmente aberto
Queda de tensão máx. da saída de comutação DC [V]	3
Intensidade de corrente máxima constante da saída de comutação DC [mA]	200
Frequência de comutação DC [Hz]	150
Proteção contra curto-circuitos	sim
Versão da proteção contra curto-circuito	por impulso
Proteção contra sobrecarga	sim

IV5031



Sensor indutivo

IVE3015-BPKG Elektronikteil

Faixa de registo		
Alcance de detecção	[mm]	15
Distância real de comutação Sr	[mm]	15 ± 10 %
Distância de trabalho	[mm]	0...12,1
Precisão / desvios		
Fator de correção		aço: 1 / Aço inoxidável: 0,7 / latão: 0,4 / alumínio: 0,3 / cobre: 0,2
Histerese	[% de Sr]	1...15
Varição no ponto de comutação	[% de Sr]	-10...10
Condições ambientais		
Temperatura ambiente	[°C]	-25...70
Proteção		IP 67
Certificações / testes		
CEM	EN 60947-5-2	classe B
	EN 55011	
Dados mecânicos		
Carcaça		Retangular
Montagem		embutido
Tipo de montagem		para base de montagem; (E10228)
Dimensões	[mm]	40 x 40 x 118
Materiais		PBT
Displays / elementos de operação		
Display	Estado de comutação	1 x LED, amarelo
	em operação	1 x LED, verde
Notas		
Notas		5 posições possíveis da zona ativa Prensa Cabo (E11270) a ser solicitado separadamente
Quantidade		1 peça

IV5031



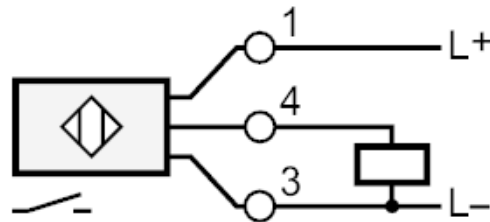
Sensor indutivo

IVE3015-BPKG Elektronikteil

conexão elétrica

base de montagem: ...2,5 mm²

Conexão



Artigo não mais disponível - registro de arquivo