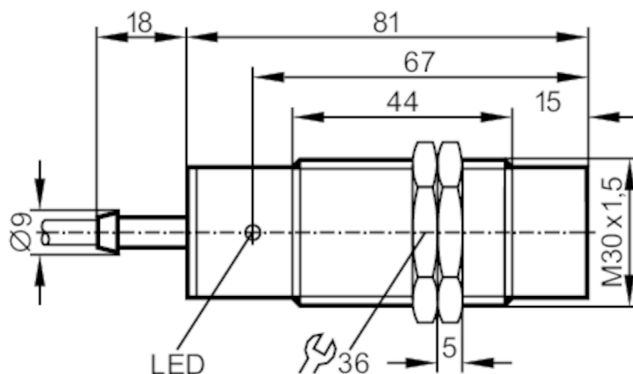


Sensor indutivo

IIA3015-BPOG/V4A/ 6m

Artigo não mais disponível - registro de arquivo



Dados elétricos

| | | |
|--|------|------------|
| Tensão de operação | [V] | 10...55 DC |
| Consumo de corrente | [mA] | < 7 |
| Classe de proteção | | II |
| Proteção contra inversão de polaridade | | não |

Saídas

| | | |
|---|------|--------------------|
| Função elétrica | | PNP |
| Saída | | normalmente aberto |
| Queda de tensão máx. da saída de comutação DC | [V] | 1 |
| Intensidade de corrente máxima constante da saída de comutação DC | [mA] | 400 |
| Frequência de comutação DC | [Hz] | 50 |
| Proteção contra curto-circuitos | | não |
| Proteção contra sobrecarga | | não |

Faixa de registro

| | | |
|-----------------------------------|------|----------------|
| Alcance de detecção | [mm] | 15 |
| Distância real de comutação S_r | [mm] | $15 \pm 10 \%$ |
| Distância de trabalho | [mm] | 0...12,1 |

Precisão / desvios

| | | |
|--------------------------------|---------------|--|
| Fator de correção | | aço: 1 / Aço inoxidável: 0,7 / latão: 0,4 / alumínio: 0,3 / cobre: 0,2 |
| Histerese | [% de S_r] | 3...15 |
| Variação no ponto de comutação | [% de S_r] | -10...10 |

Condições ambientais

| | | |
|----------------------|------|----------|
| Temperatura ambiente | [°C] | -25...80 |
| Proteção | | IP 67 |

II5144



Sensor indutivo

IIA3015-BPOG/V4A/ 6m

| Dados mecânicos | |
|---------------------|--|
| Carcaça | forma construtiva de roscas |
| Montagem | não embutido |
| Dimensões [mm] | M30 x 1,5 / L = 81 |
| Designação da rosca | M30 x 1,5 |
| Materiais | 1.4571 (aço inoxidável / 316Ti); face ativa: PBT |

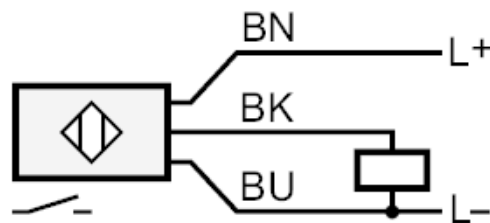
| Displays / elementos de operação | | |
|----------------------------------|---------------------|------------------|
| Display | Estado de comutação | 1 x LED, amarelo |

| Acessórios | |
|----------------------|----------------------|
| Acessórios incluídos | porcas de fixação: 2 |

| Notas | |
|------------|--------|
| Quantidade | 1 peça |

conexão elétrica
cabos: 6 m, PVC; 3 x 0,5 mm²

Conexão



Cores dos condutores :

- BK = preto
- BN = castanho
- BU = azul

Artigo não mais disponível - registro de arquivo