

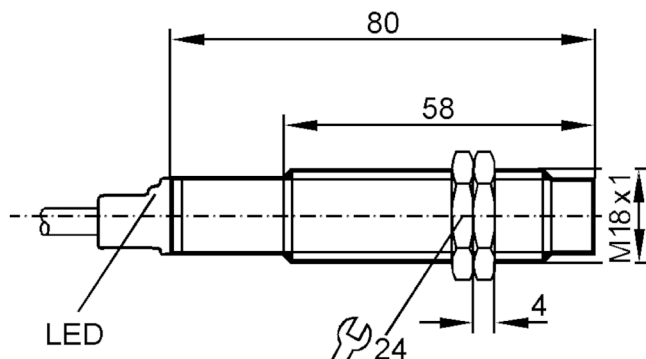
IG9214



Sensor indutivo

IGA2008-ARKG/VA/6m

Artigo não mais disponível - registro de arquivo



Dados elétricos

Tensão de operação [V]	10...55 DC
Classe de proteção	II
Proteção contra inversão de polaridade	sim

Saídas

Função elétrica	PNP/NPN
Saída	normalmente aberto
Queda de tensão máx. da saída de comutação DC [V]	4,6
Corrente de saída mínima [mA]	4
Corrente residual máx. [mA]	0,6
Intensidade de corrente máxima constante da saída de comutação DC [mA]	400
Frequência de comutação DC [Hz]	300
Proteção contra curto-circuitos	sim
Versão da proteção contra curto-circuito	por impulso
Proteção contra sobrecarga	sim

IG9214



Sensor indutivo

IGA2008-ARKG/VA/6m

Faixa de registo		
Alcance de detecção	[mm]	8
Distância real de comutação Sr	[mm]	8 ± 10 %
Distância de trabalho	[mm]	0...6,5
Precisão / desvios		
Fator de correção		aço: 1 / Aço inoxidável: 0,7 / latão: 0,5 / alumínio: 0,4 / cobre: 0,3
Histerese	[% de Sr]	3...15
Varição no ponto de comutação	[% de Sr]	-10...10
Condições ambientais		
Temperatura ambiente	[°C]	-25...80
Proteção		IP 67
Certificações / testes		
CEM	EN 60947-5-2	classe B
	EN 55011	
Dados mecânicos		
Carcaça		forma construtiva de roscas
Montagem		não embutido
Dimensões	[mm]	M18 x 1
Designação da rosca		M18 x 1
Materiais		PBT; 1.4404 (aço inoxidável / 316L)
Displays / elementos de operação		
Display	Estado de comutação	1 x LED, amarelo
Acessórios		
Acessórios incluídos		porcas de fixação: 2
Notas		
Quantidade		1 peça

IG9214



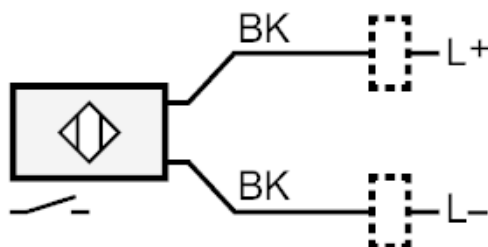
Sensor indutivo

IGA2008-ARKG/VA/6m

conexão elétrica

cabo: 6 m, PVC; 2 x 0,34 mm²

Conexão



Cores dos condutores :

BK =

preto

Artigo não mais disponível - registro de arquivo